

# Storetveit Ungdomsskole

Bergen kommune

## TEKNISKE DATA

Kirkevegen

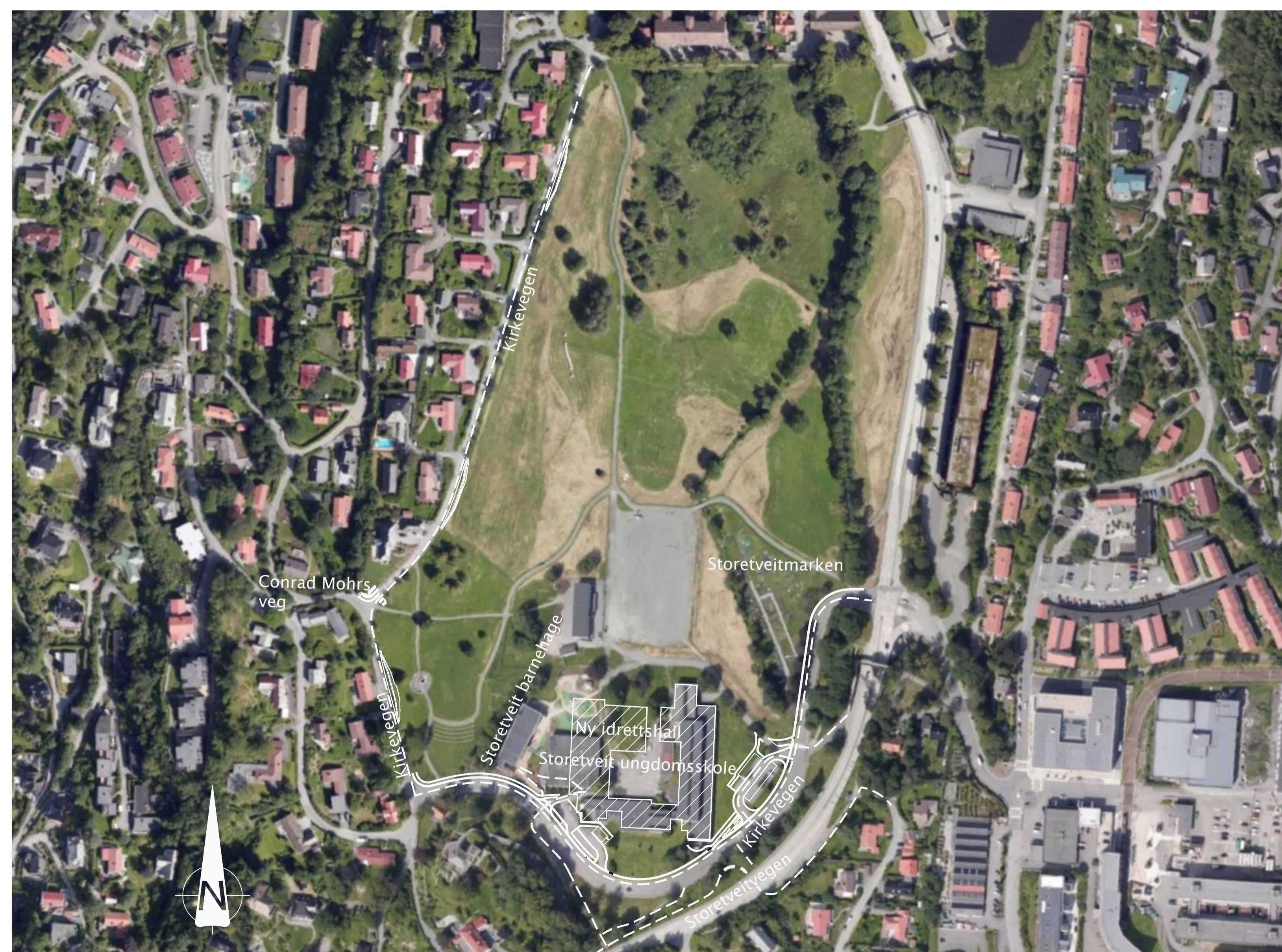
Dimensjoneringsklasse: Gate  
Fartsgrense: 30 km/t

Storetveitvegen

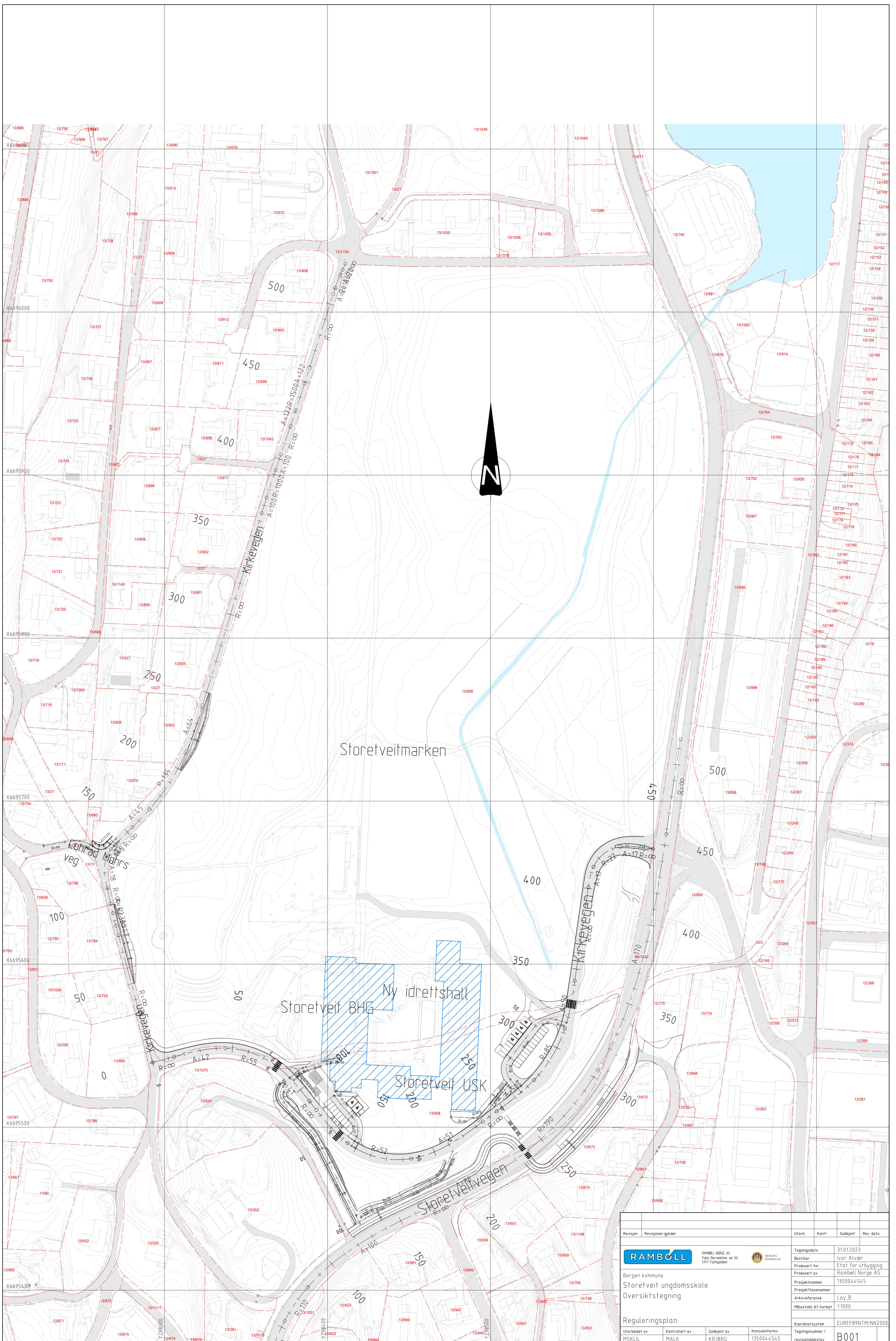
Trafikkmengde (ÅDT): 6600/7000 (2021)



Dimensjoneringsklasse: Hø2

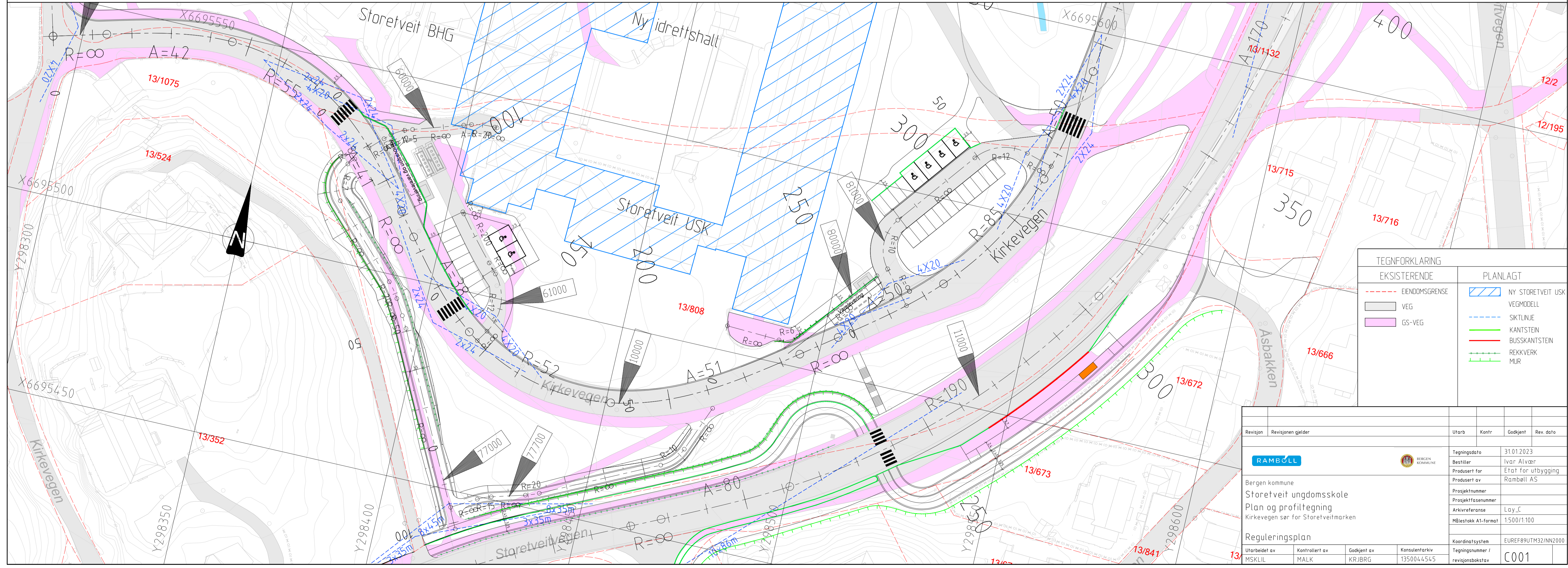
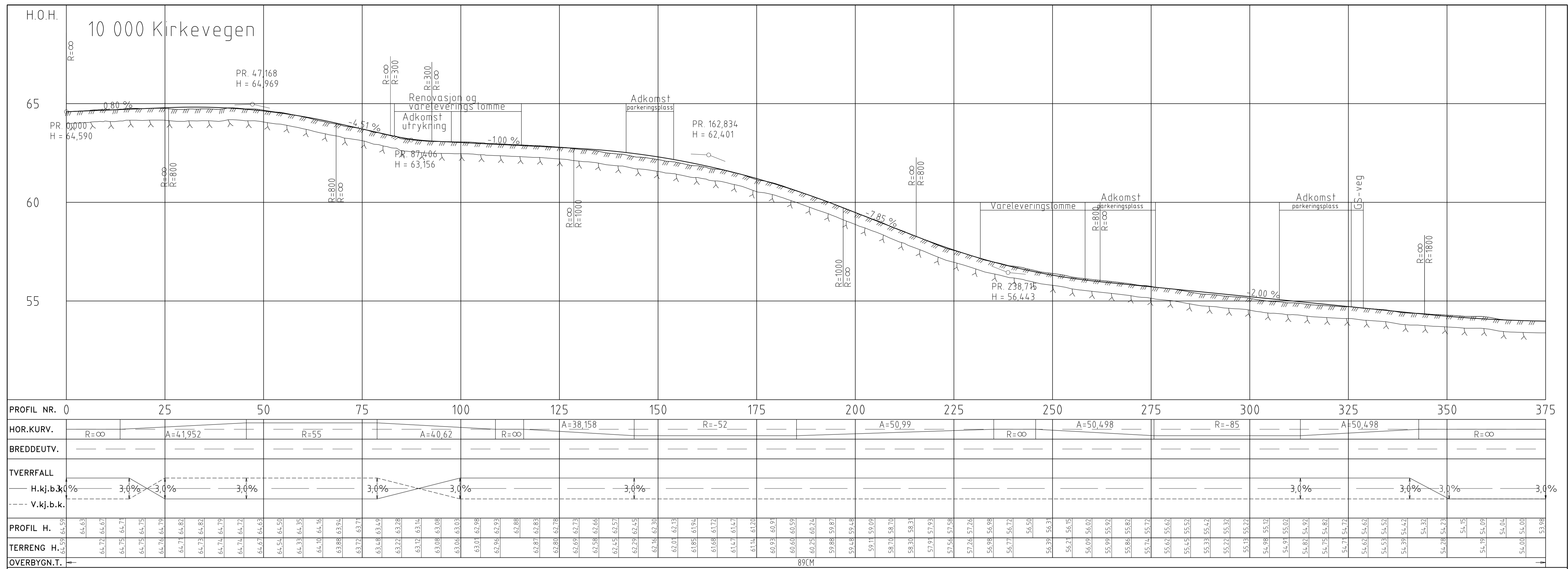
Fartsgrense: 60 km/t (Planlagt 50 km/t i nærliggende fremtid)

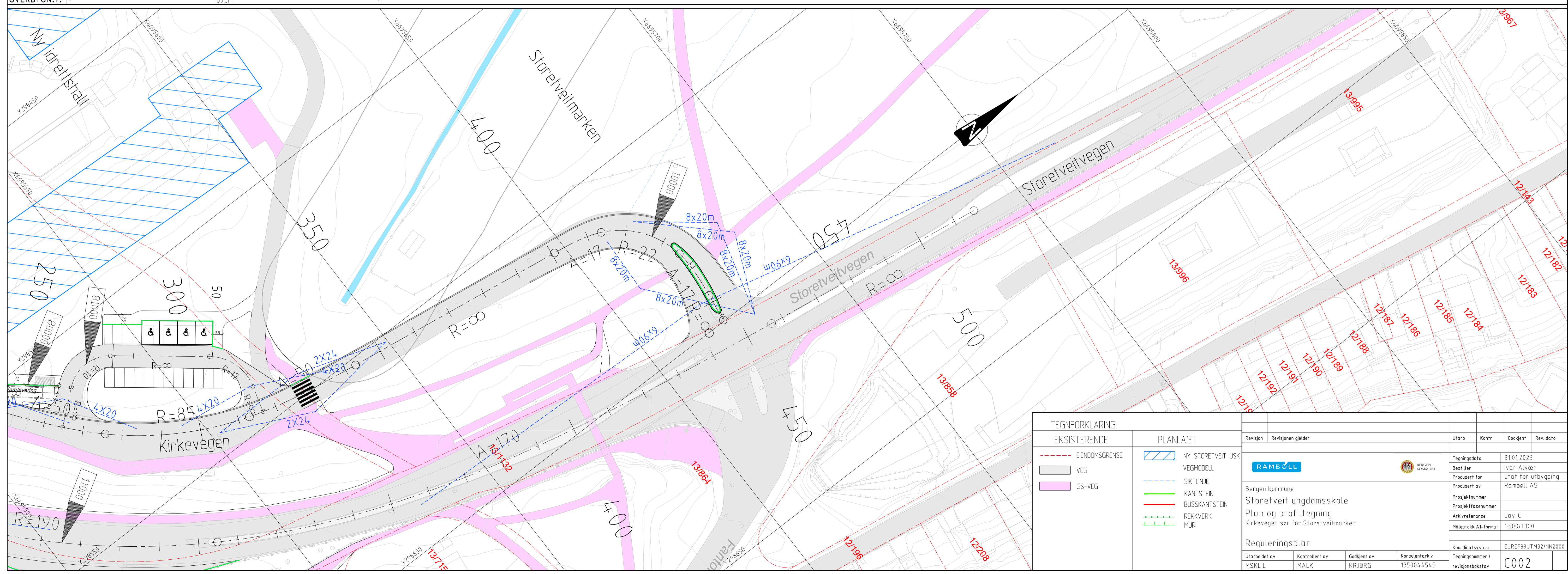
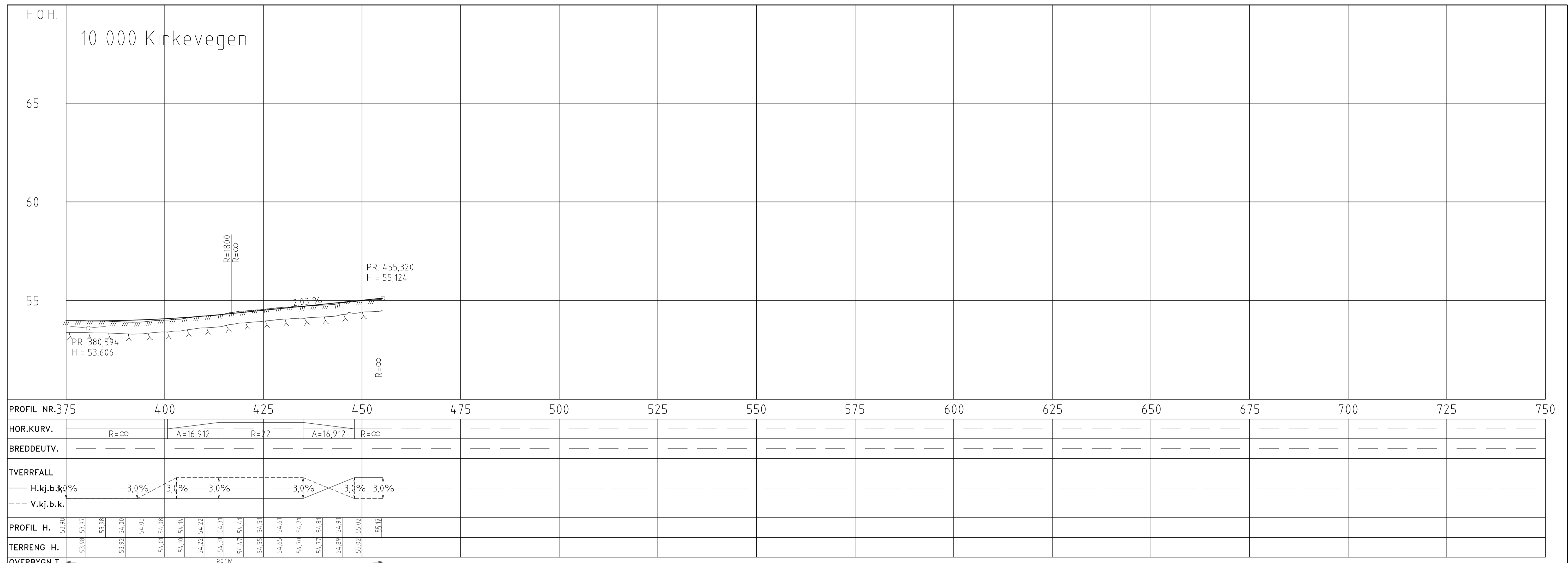


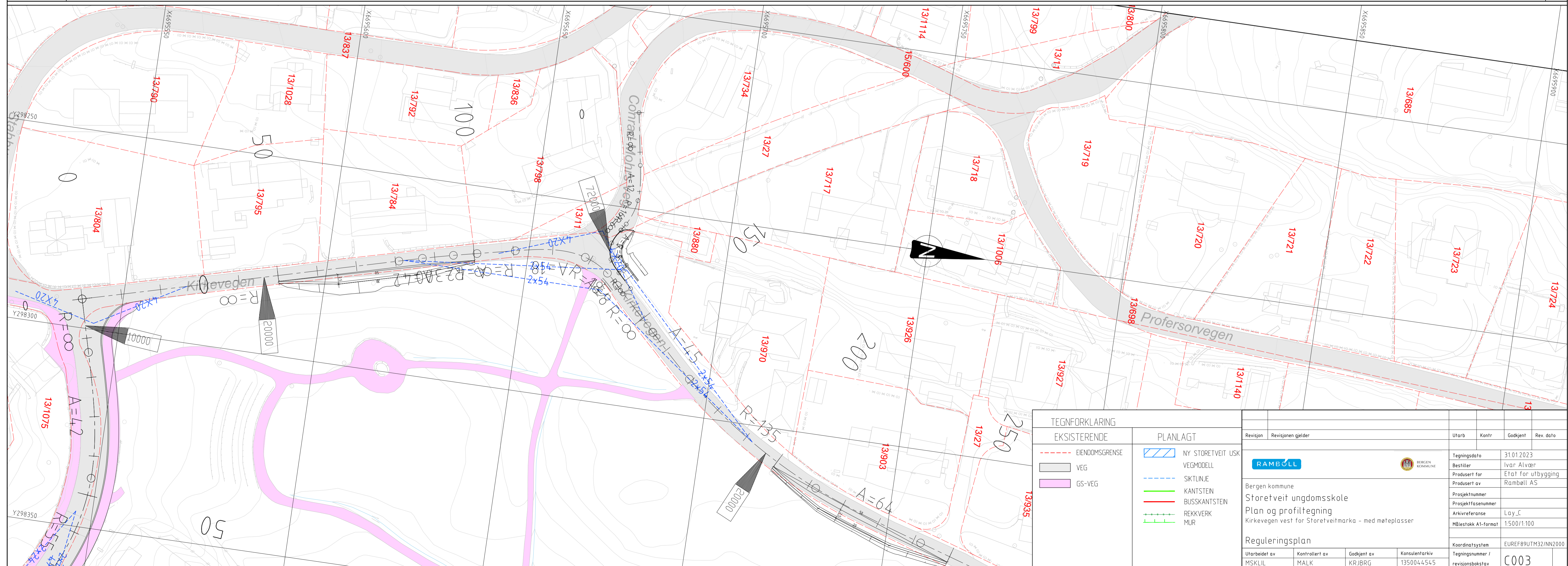
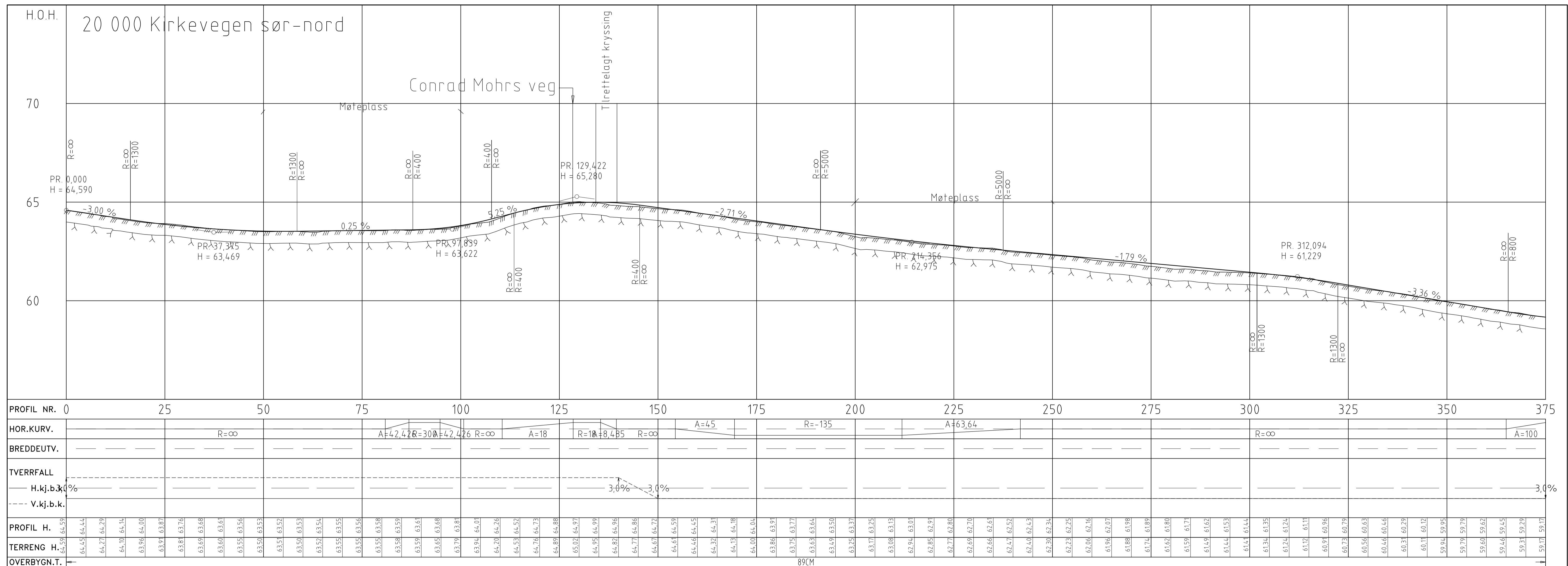


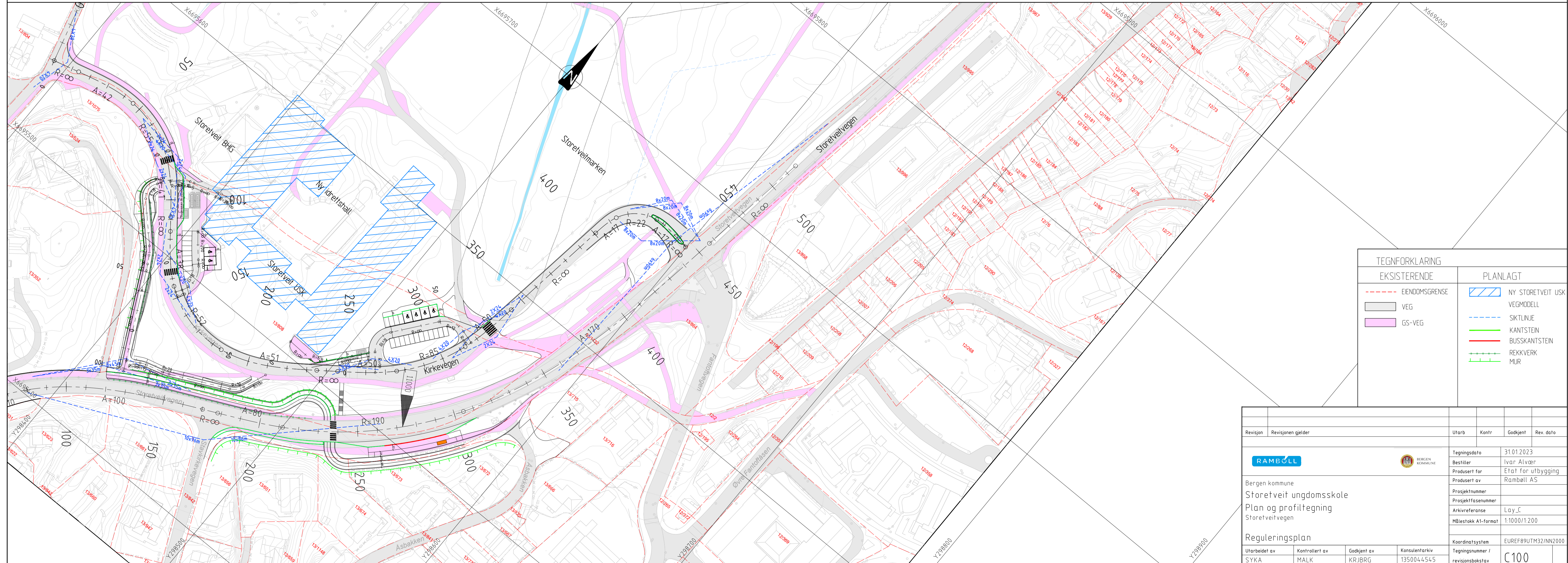
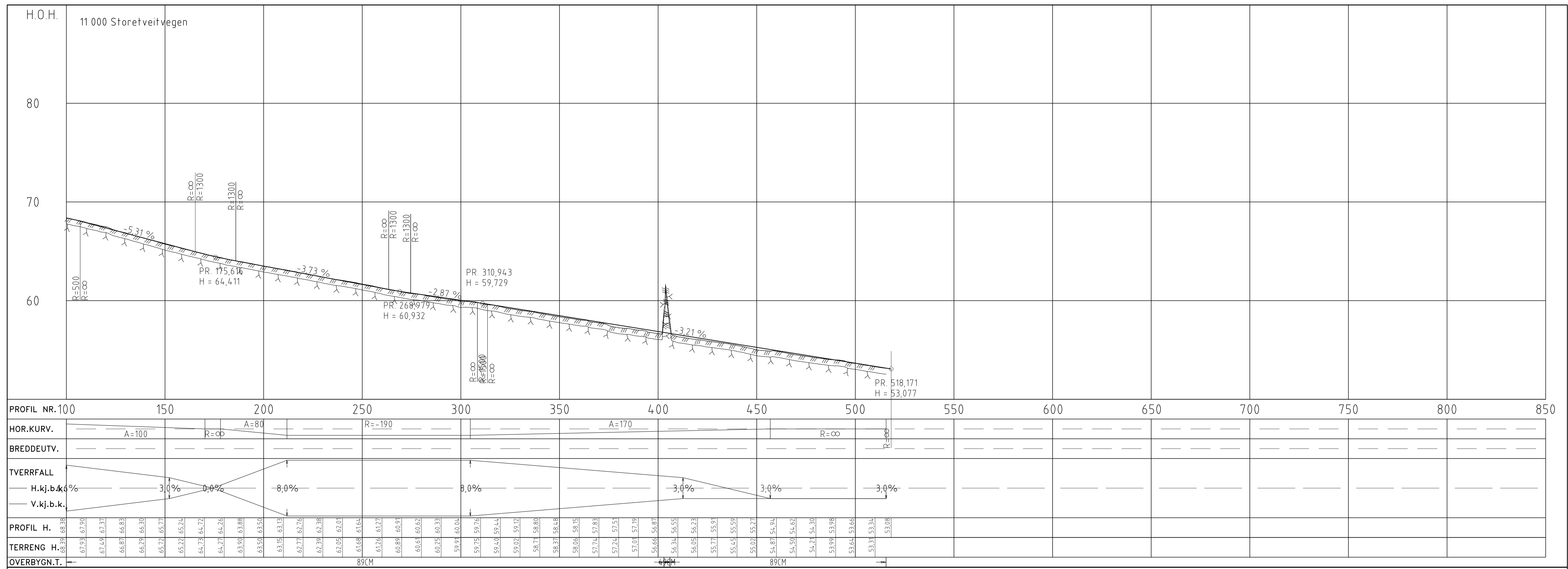


Revisjon	Revisjonen gjelder	Utb. og Konfr.	Godkjent	Rev. dato	
 RAMBOLL NORGE AS Folke Bernadottes vei 50, 0487 Fyllingsdalen		 BERGEN KOMMUNE		Tegningsdato	31.01.2023
Bergen kommune Storetveit ungdomsskole Oversiktstegning		Bestiller for Produsert av Ramboll Norge AS		Ivar Alvær Etai for utbygging	
Reguleringsplan		Prosjektnummer Arkivreferanse Målestokk A1-format		1350044545 Lay_B 1:1000	
Utarbeidet av	Kontrollert av	Gadgjent av	Konsulentarkiv	Koordinatsystem	EUREF89NTM/NN2000
MSKLL	MALK	KRJBRG	1350044545	Tegningsnummer / revisjonsbokstav	B001



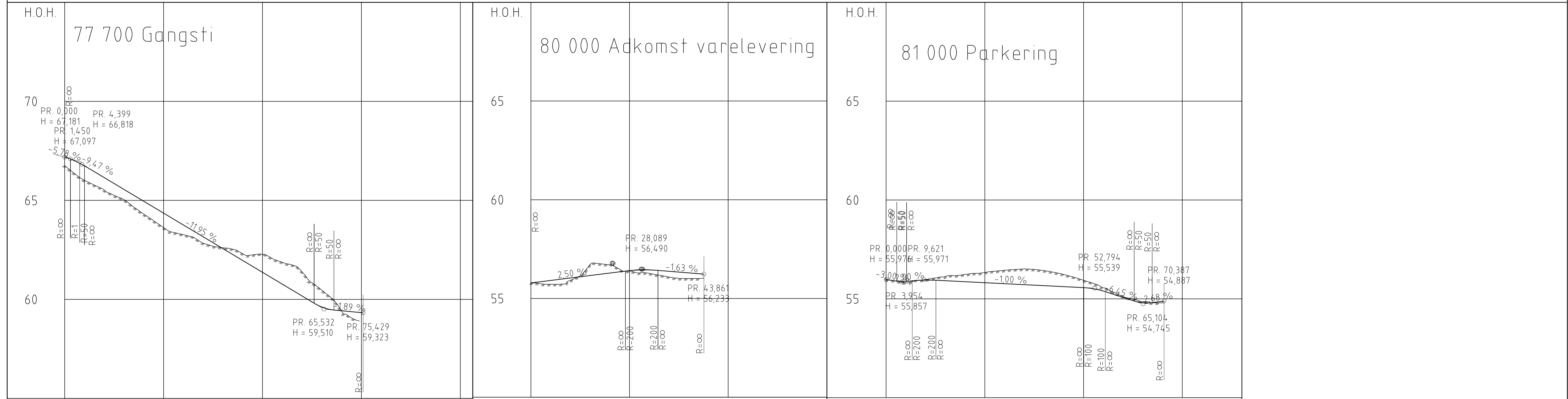
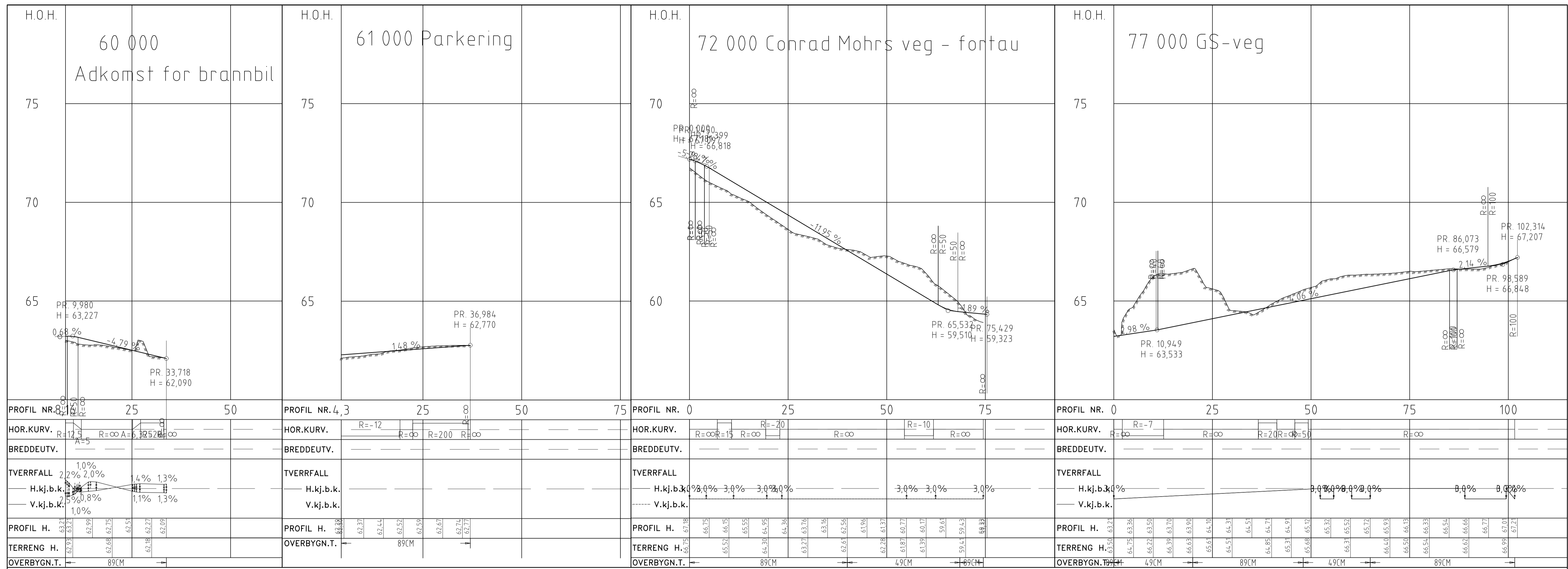






TEGNFORKLARING	
EKSISTERENDE	PLANLAGT
EIENDOMSGRENSE	NY STORETVEIT USK
VEG	VEGMODELL
GS-VEG	SKTLINJE
	KANTSTEIN
	BUSSKANTSTEIN
	REKKVERK
	MUR

Revisjon	Revisjonen gjelder	Utarb	Kontr	Godkjent	Rev. dato
				Tegningsdato 31.01.2023 Bestiller Ivar Alvær Produsert for Etat for utbygging Produsert av Rambøll AS Prosjektnummer Arkivreferanse Loy_C Målestokk A1-format 1:1000/1:200	
Bergen kommune Storetveit ungdomsskole Plan og profiltegning Storetveitvegen		Reguleringsplan		Koordinatsystem EUREF89UTM32/NN2000 Tegningsnummer / revisjonsbokstav C100	
Utarbeidet av SYKA	Kontraktant av MALK	Godkjent av KRJBRG	Konsulentarkiv 135004545		

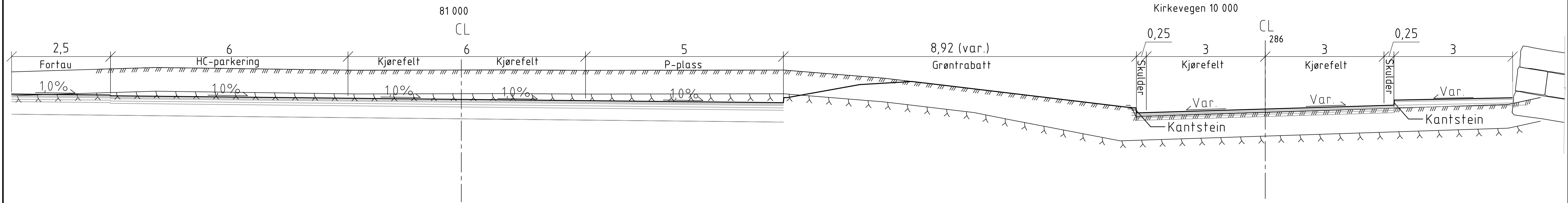


PROFIL NR.	HOR. KURV.	BREDEUTV.	TVERRFALL	PROFIL H.	TERRENG H.	OVERBYGN.T.
0	R=∞ R=15 R=∞ R=20		H.kj.b.k. 2.2% 1.0% 2.0% 4% 1.3% V.kj.b.k. 1.0% 0.8% 1.1% 1.3%	63.2 63.7 66.75 66.15 65.55 64.36 63.76 63.16 62.56 61.96 61.37 60.77 60.17 59.6 59.43 59.33	62.93 62.93 62.99 62.75 62.5 62.18 62.27 62.09	89CM
4,3	R=-12 R=∞ R=200 R=∞		H.kj.b.k. V.kj.b.k.	62.37 62.44 62.52 62.59 62.67 62.74 62.77	89CM	
0	R=∞ R=15 R=∞ R=20 R=∞ R=10 R=∞		H.kj.b.k. 3.0% 3.0% 3.0% 3.0% 3.0% 3.0% V.kj.b.k.	66.75 66.15 65.55 64.36 63.76 63.16 62.56 61.96 61.37 60.77 60.17 59.6 59.43 59.33	66.75 66.15 65.55 64.36 63.76 63.16 62.56 61.96 61.37 60.77 60.17 59.6 59.43 59.33	89CM 49CM 89CM
0	R=∞ R=7 R=∞ R=20 R=∞ R=50 R=∞		H.kj.b.k. 3.0% 3.0% 3.0% 3.0% 3.0% V.kj.b.k.	64.75 63.36 63.50 63.70 63.90 64.10 64.3 64.5 64.7 64.9 65.12 65.32 65.52 65.72 65.92 66.13 66.33 66.54 66.66 66.77 67.0 67.2	63.75 63.36 63.50 63.70 63.90 64.10 64.3 64.5 64.7 64.9 65.12 65.32 65.52 65.72 65.92 66.13 66.33 66.54 66.66 66.77 67.0 67.2	49CM 89CM 49CM 89CM
0	R=∞ R=15 R=∞ R=∞ R=10 R=∞		H.kj.b.k. 3.0% 3.0% 3.0% 3.0% V.kj.b.k.	55.79 55.97 55.97 56.04 56.16 56.29 56.44 56.44 56.45 56.38 56.30 56.23	55.79 55.97 56.04 56.16 56.29 56.44 56.44 56.45 56.38 56.30 56.23	89CM
0	R=∞ R=10 R=∞ R=12 R=∞		H.kj.b.k. 1.0% V.kj.b.k.	55.99 55.88 55.98 55.95 56.13 55.92 56.23 55.87 56.34 55.82 56.44 55.77 56.55 55.72 56.43 55.67 56.23 55.62 55.56 55.40 55.13 55.07 54.86 54.80 54.79 54.88	55.99 55.88 55.98 55.95 56.13 55.92 56.23 55.87 56.34 55.82 56.44 55.77 56.55 55.72 56.43 55.67 56.23 55.62 55.56 55.40 55.13 55.07 54.86 54.80 54.79 54.88	89CM 49CM 89CM

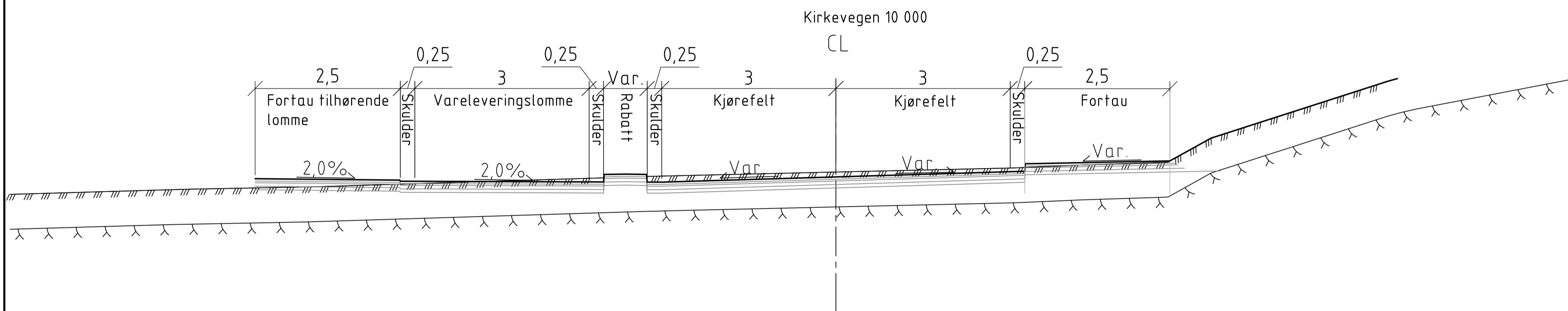
Revisjon	Revisjonen gjelder	Utarb	Kontr	Godkjent	Rev. dato
				Tegningsdato 31.01.2023 Bestiller Ivar Alvær Produsent for Etat for utbygging Produsent av Rambøll AS Prosjektnummer Arkivreferanse Målestokk A1-format 1:500/1:100	
Bergen kommune Storetveit ungdomsskole Lengdeprofiler					
Reguleringsplan Koordinat system EUREF89UTM32/NN2000 Tegningsnummer / revisjonsbokstav D001					



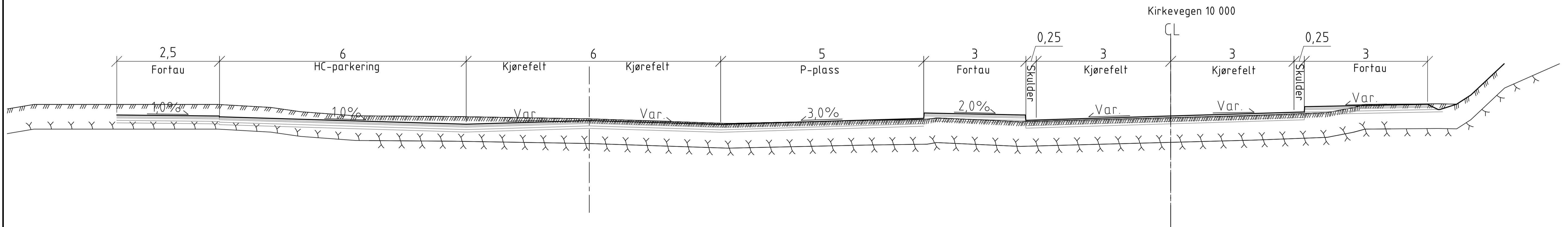
Kirkevegen - Parkering i øst  
Vegmodell 10 000 og 81 000



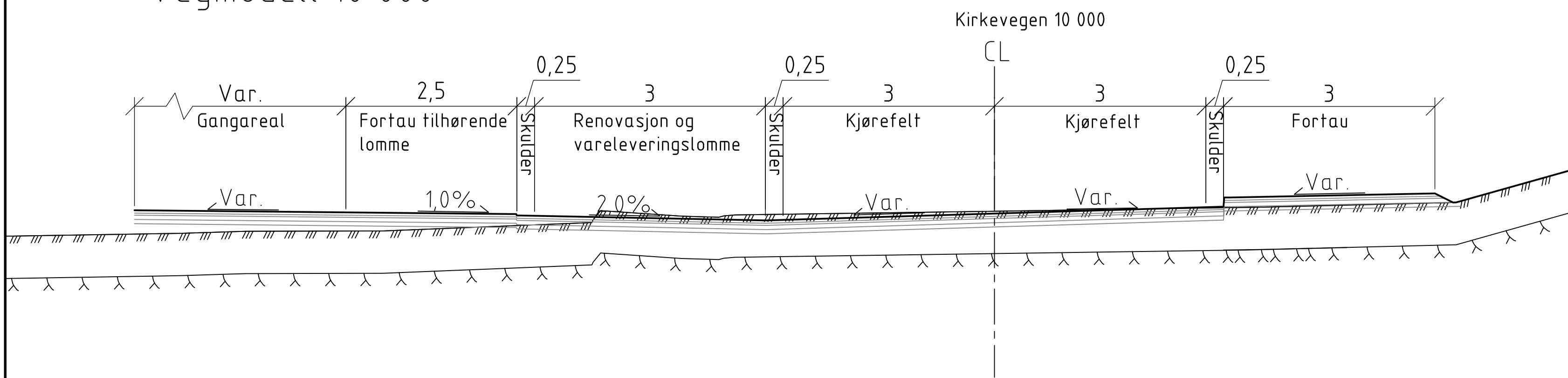
Kirkevegen - vareleveringslomme i øst  
Vegmodell 10 000



Kirkevegen - Parkering  
Vegmodell 10 000

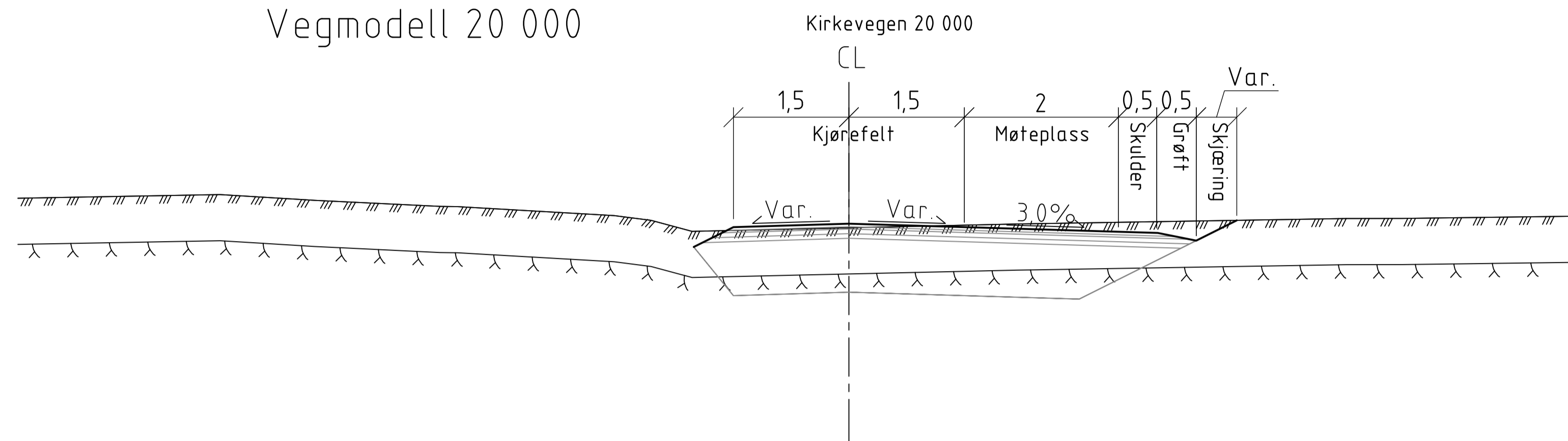


Kirkevegen - varelevering/renovasjonslomme i vest  
Vegmodell 10 000

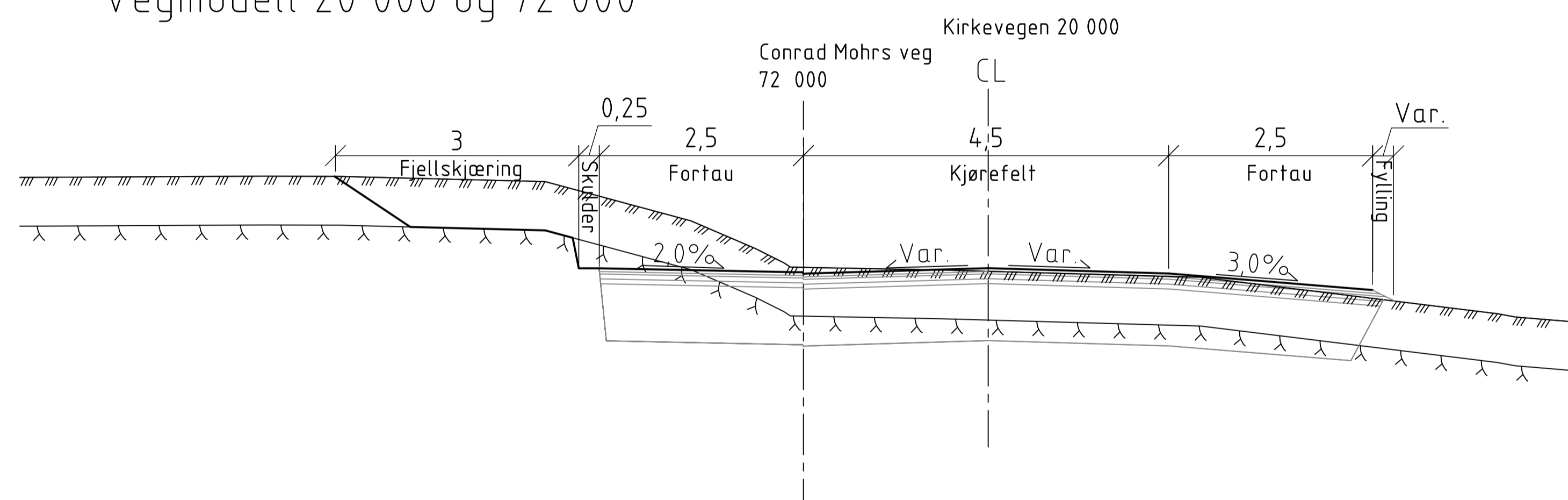


Revisjon	Revisjonen gjelder	Utarb	Kontr	Godkjent	Rev. dato
				Tegningsdato	31.01.2023
Bergen kommune		Storetveit ungdomsskole		Bestiller	Ivar Alvær
Normalprofiler				Produsert for	Efat for utbygging
				Prosjekt nummer	Rambøll Norge AS
				Prosjekt fase nummer	
				Arkivreferanse	Lay_F
				Målestokk A1-format	1:50
Reguleringsplan				Koordinatsystem	EUREF89UTM32/NN2000
Utarbeidet av	Kontrollert av	Godkjent av	Konsulentarkiv	Tegningsnummer /	revisjonsbokstav
MSKLIL	MALK	KRJBGR	1350044545	F001	

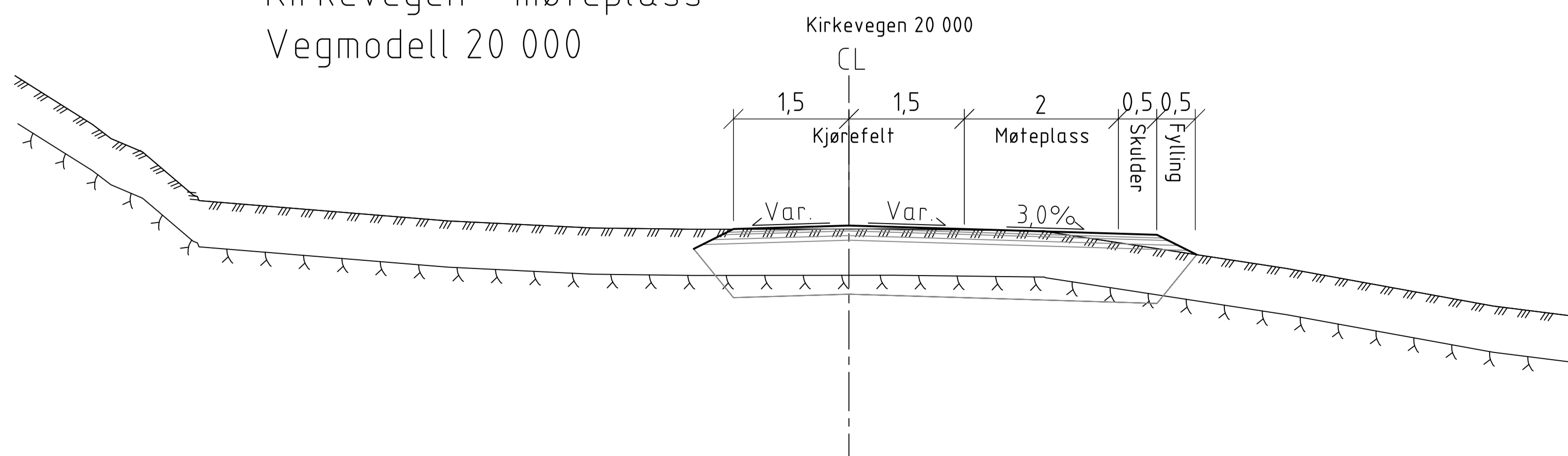
Kirkevegen - møteplass  
Vegmodell 20 000



Kirkevegen - fortau ved tilrettelagt kryssing  
Vegmodell 20 000 og 72 000

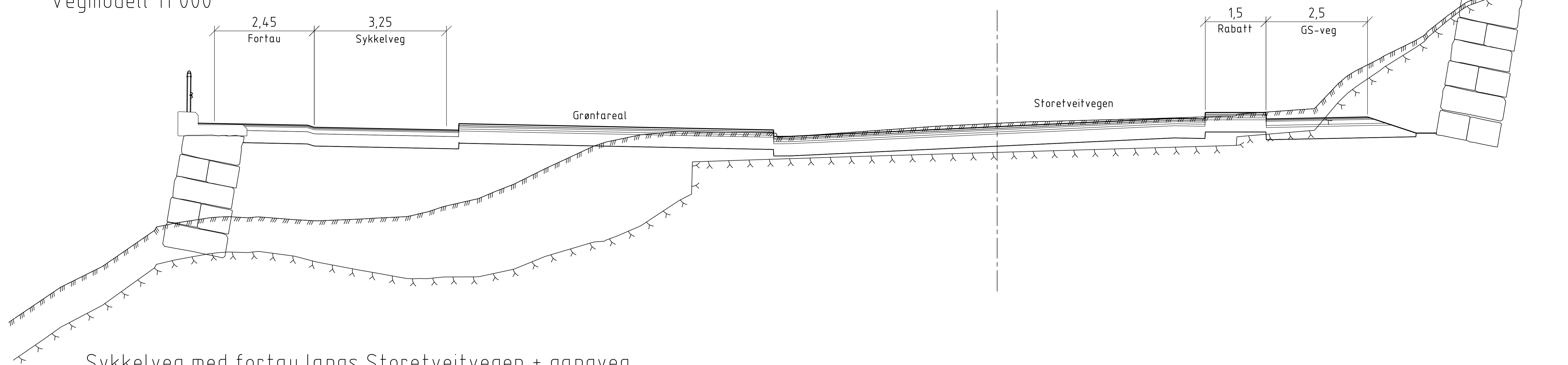


Kirkevegen - møteplass  
Vegmodell 20 000

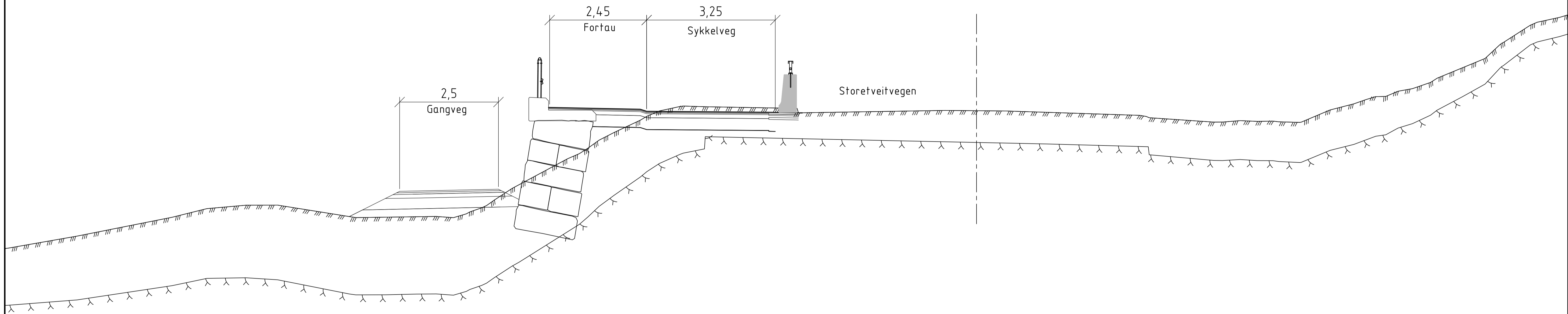


Revisjon	Revisjonen gjelder	Utarb	Kontr	Godkjent	Rev. dato
 		Tegningsdato		31.01.2023	
		Bestiller		Ivar Atvær	
		Produsert for		Efat for utbygging	
		Produsert av		Rambøll Norge AS	
Bergen kommune		Prosjektnummer			
Storetveit ungdomsskole		Prosjektfasennummer			
Normalprofiler		Arkivreferanse		Lay_F	
		Målestokk A1-format		1:50	
Reguleringsplan		Koordinatsystem		EUREF89UTM32/NN2000	
Utarbeidet av	Kontrollert av	Godkjent av	Konsulentarkiv	Tegningsnummer / revisjonsbokstav	
MSKLIL	MALK	KRJBEG	1350044545	F002	

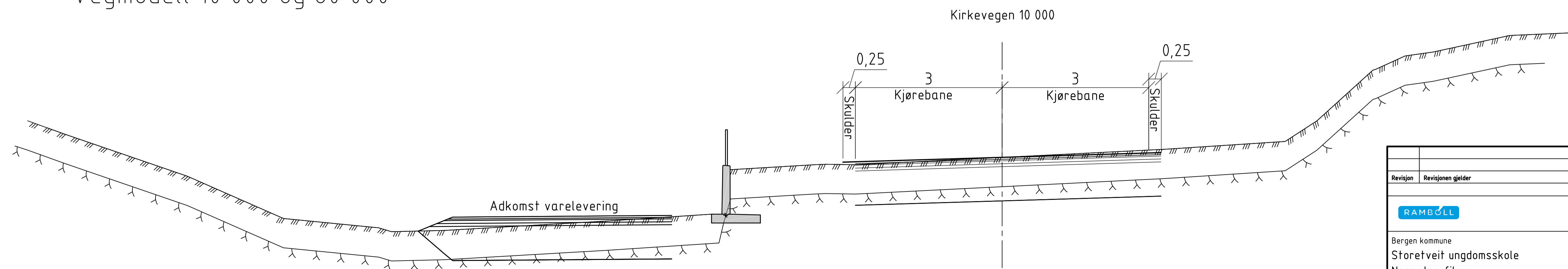
Storetveitvegen - sykkelveg med fortau + gs-veg  
Vegmodell 11 000



Sykkelveg med fortau langs Storetveitvegen + gangveg  
Vegmodell 11 000 og 77 700

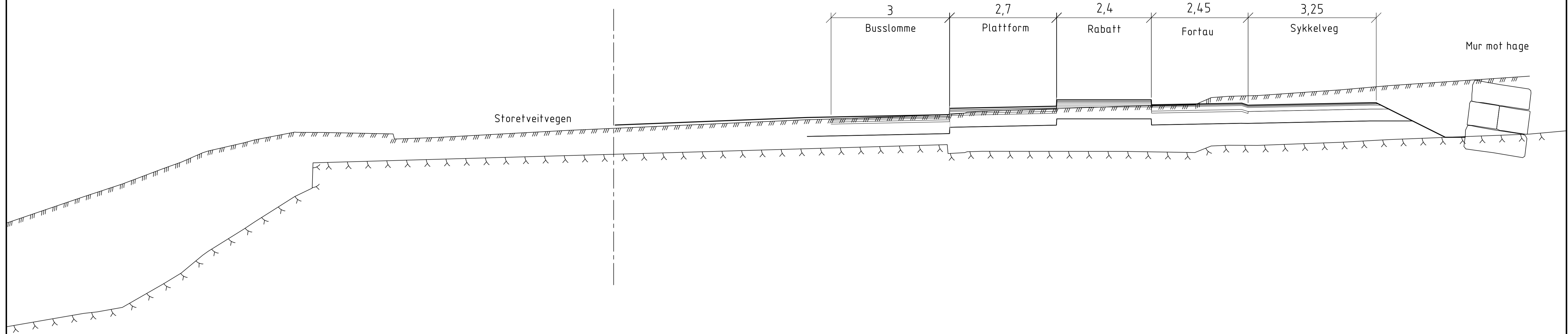


Kirkevegen  
Vegmodell 10 000 og 80 000

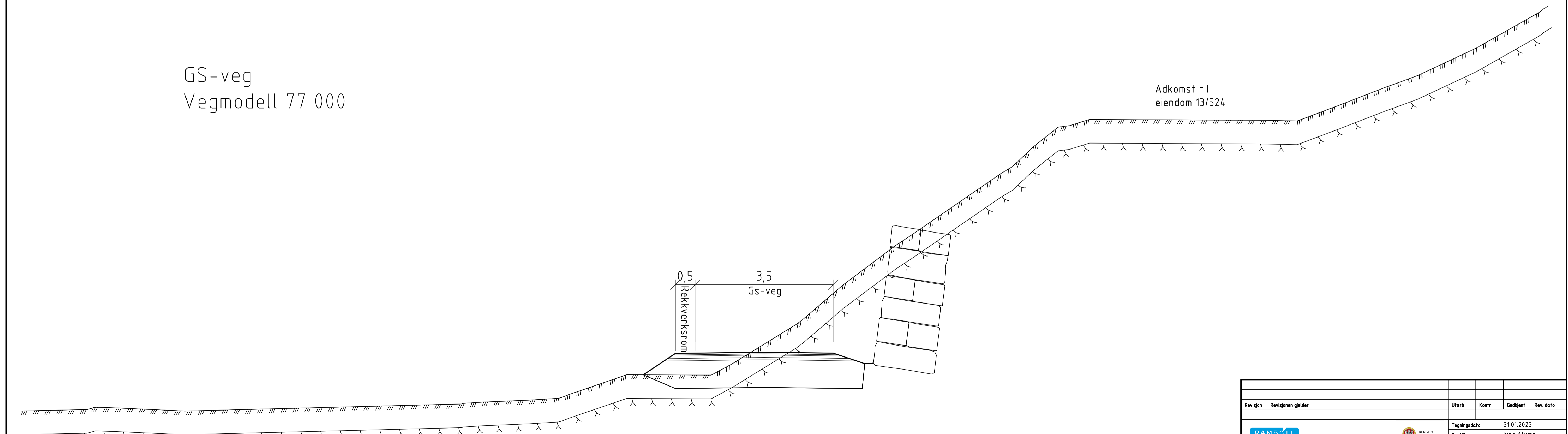


Revisjon	Revisjonen gjelder	Utarb	Kontr	Godkjent	Rev. dato
				Tegningsdato	31.01.2023
Bergen kommune		Storetveit ungdomsskole		Bestiller	Ivar Atvær
Normalprofiler				Prosjekt fase	Efat for utbygging
				Prosjekt nummer	Rambøll Norge AS
				Prosjekt fase nummer	
				Arkivreferanse	Lay_F
				Målestokk A1-format	150
Reguleringsplan				Koordinatsystem	EUREF89UTM32/NN2000
Utarbeidet av	Kontrollert av	Godkjent av	Konsulentarkiv	Tegningsnummer /	revisjonsbokstav
MSKLIL	MALK	KRJBEG	1350044545		F003

Busslomme + sykkelveg med fortau  
Vegmodell 11 000



GS-veg  
Vegmodell 77 000



Revisjon	Revisjonen gjelder	Utarb	Kontr	Godkjent	Rev. dato
				Tegningsdato	31.01.2023
Bergen kommune		Storetveit ungdomsskole		Bestiller	Ivar Alvær
Normalprofiler				Produsert for	Efat for utbygging
				Produsert av	Rambøll Norge AS
				Prosjektnummer	
				Prosjektfasennummer	
				Arkivreferanse	Lay_F
				Målestokk A1-format	1:50
Reguleringsplan				Koordinatsystem	EUREF89UTM32/NN2000
Utarbeidet av	Kontrollert av	Godkjent av	Konsulentarkiv	Tegningsnummer /	revisjonsbøkestav
MSKLIL	MALK	KRJBGR	1350044545	F004	