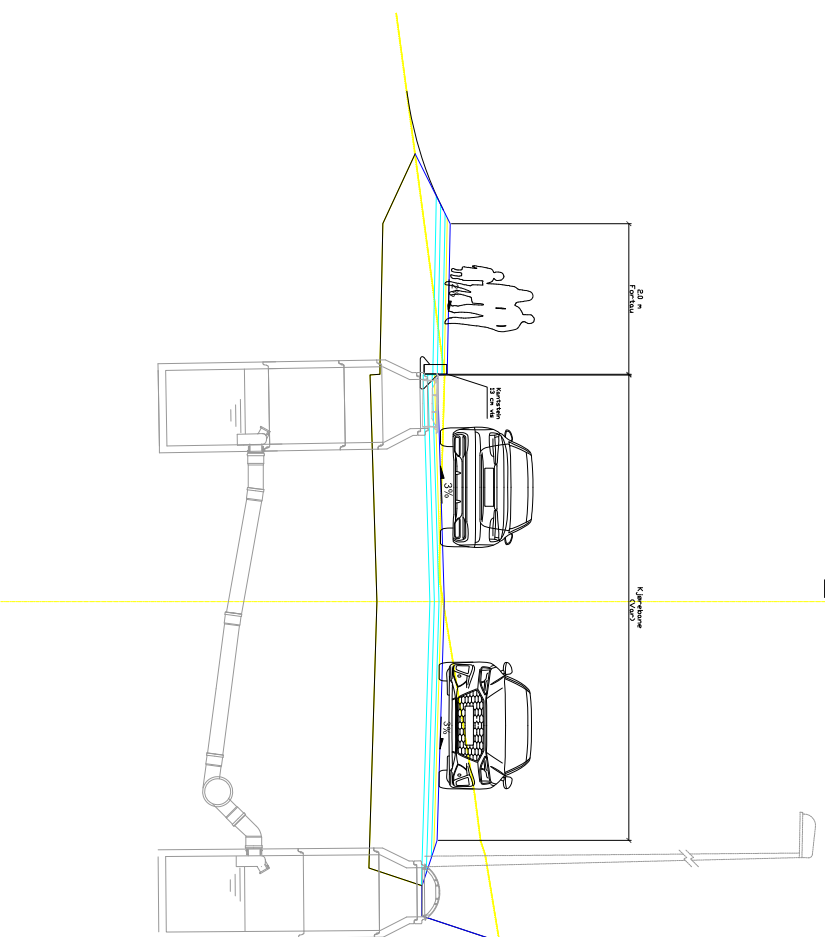
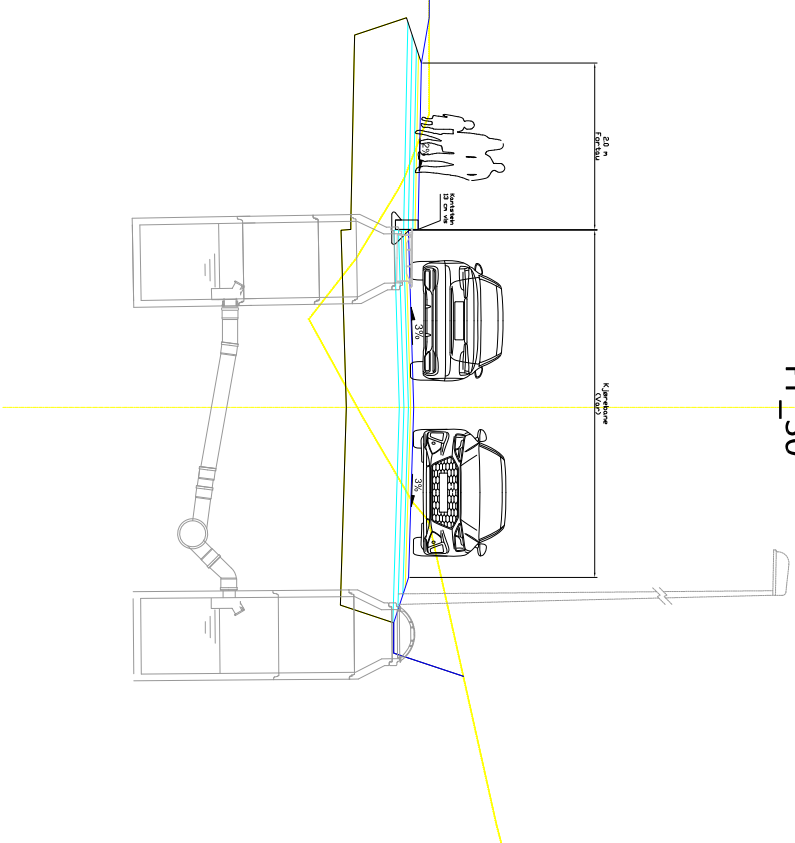


Teikn.nr	Tegningstittel	Revisjon			
		Tegningsdato	Bokstav	Dato	Merknader
A01	Tegningsliste	25.10.2024			
B01	Oversiktsplan	25.10.2024			Ortofoto
B02	Oversiktsplan	25.10.2024	1	22.08.2025	
B03	Oversiktsplan	25.10.2024	1	22.08.2025	
C01	Plan (veg)	25.10.2024	1	22.08.2025	
C02	Plan (veg)	25.10.2024	1	22.08.2025	
C03	Profil (veg)	25.10.2024			Lengdeprofil Veg 1,2,3 og 4
C04	Profil (veg)	25.10.2024	1	22.08.2025	Lengdeprofil Veg 5,6 og 7
F01	Normalprofil	25.10.2024			Veg 1
U01	Tverrprofiler	25.10.2024			Veg 1
U02	Tverrprofiler	25.10.2024			Veg 1
U03	Tverrprofiler	25.10.2024			Veg 1
U04	Tverrprofiler	25.10.2024			Veg 1
U05	Tverrprofiler	25.10.2024			Veg 3
U06	Tverrprofiler	25.10.2024			Veg 4
U07	Tverrprofiler	25.10.2024			Veg 4
U08	Tverrprofiler	25.10.2024	1	22.08.2025	Veg 5
F02	Normalprofil	25.10.2024			Veg 2
U09	Tverrprofiler	25.10.2024			Veg 2
U10	Tverrprofiler	25.10.2024			Veg 2
U11	Tverrprofiler	25.10.2024			Veg 2

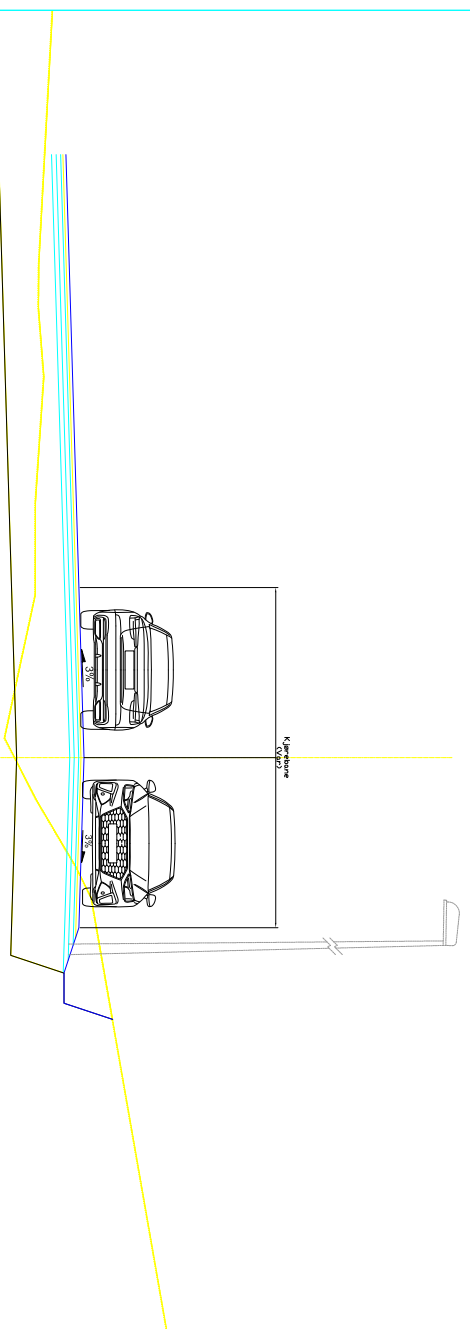
CL_VEG 1
PF_10



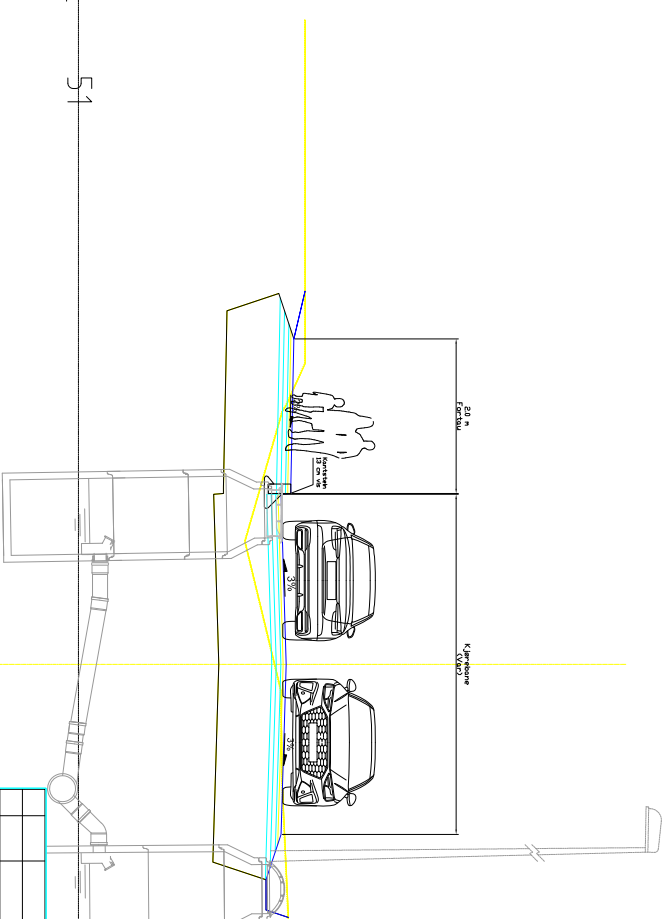
CL_VEG 1
PF_30



CL_VEG 1
PF_20



CL_VEG 1
PF_40



51

Rev	Dato	Beskrivelse	Utarbeidet	Kontrollert	Godkjent

Prosjekt for	Prosjekt nr	Kommune
BOKK WINGZ AS	OPUS	Bergsjø kommun

OPUS

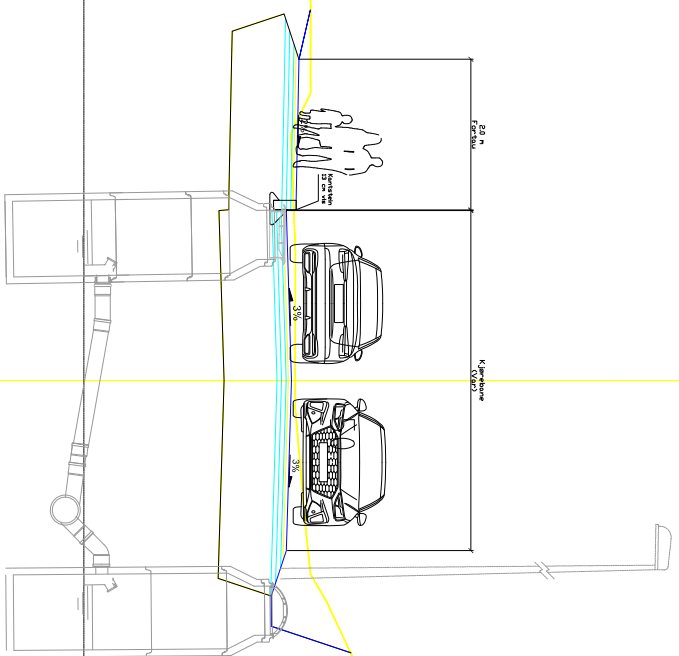
Vredbygdå, Gnr. 39 Bnr 2m/lf., Ferdsen

Reguleringsplan

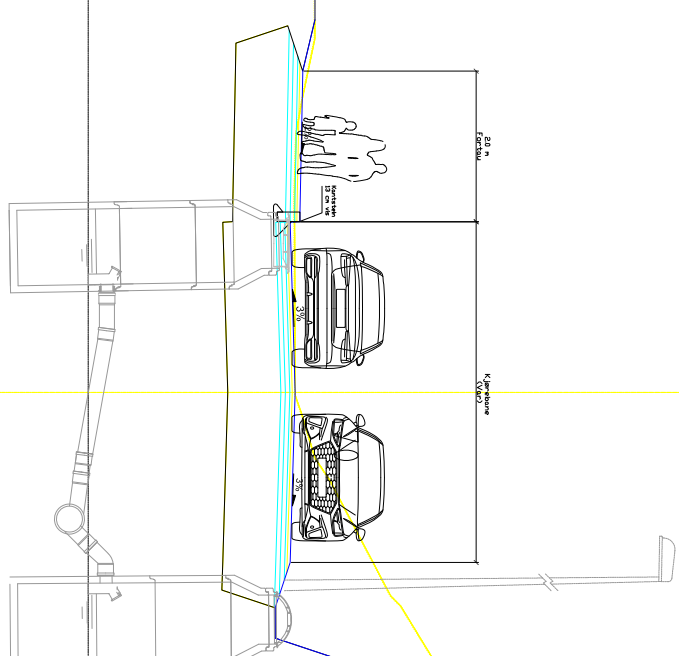
Tverrprofiler_Veg1

Dato	16.10.2024
Utarbeidet av	Kristen Bellby
Kontrollert av	Morten Alnæs
Godkjent av	Per Arne
Prosjekt nr	15075
Kommune	Bergsjø
Prosjekt	Reguleringsplan
Rev	1-200
Rev nr	001

CL_VEG 1
PF_50



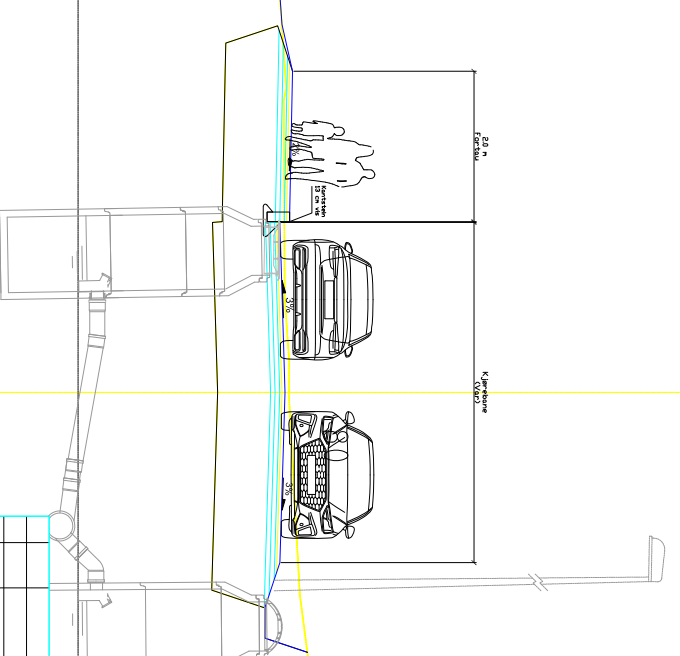
CL_VEG 1
PF_70



CL_VEG 1
PF_60



CL_VEG 1
PF_80



51

51

Art.	Ordnung	Bestimmung	Material	Maße	Einheit	Menge	Preis	Werkstoff

Produzent für
BORG WÄRMER AS

Produzent an
OPUS

Kommune
Bergien Kommune

Projekt
12.11.2024

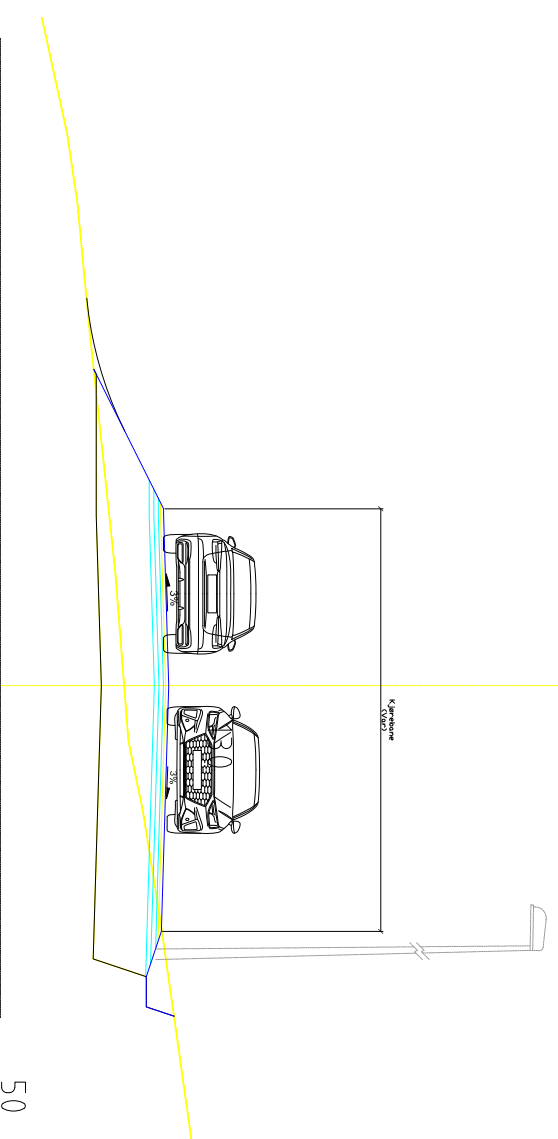
Kristel Bellerby
Mehmet Ali Alkanun
Svend Erik Sørensen
Svend Erik Sørensen
15075
Arkent / Anvendelses
Kontoret i Alkanun
12.11.2024
1:200
Tverrprofiler_Veg1
002

OPUS

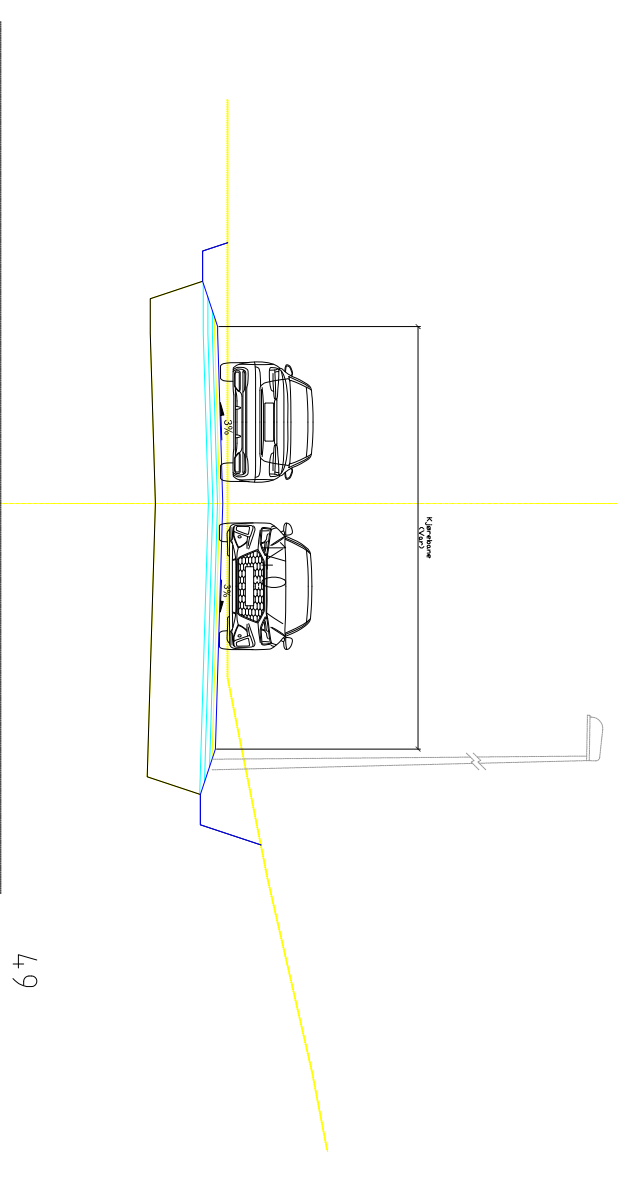
Ytrebygda, Gnr. 39 Bnr. 2ml./l., Ferdsen
Reguleringsplan

Tverrprofiler_Veg1

CL_VEG 1
PF_130



CL_VEG 1
PF_140



Art	Datum	Bestimmung	Gezeichnet	Kontrolliert	Geprüft
-----	-------	------------	------------	--------------	---------

Produzent für BORG WÄRMER AS	Produzent an OPUS	Komplette Bezeichnung	Skizze 20.11.2024	Prüfung 20.11.2024	Geprüft 20.11.2024
---------------------------------	----------------------	--------------------------	----------------------	-----------------------	-----------------------

OPUS

Ytrebygda, Gnr.: 39 Bnr.: 2ml./l., Ferdsen

Reguleringsplan

Tverrprofiler_Veg1

Ytrebygda, Gnr.: 39 Bnr.: 2ml./l., Ferdsen	Kommune Bergen kommune	Skizze 20.11.2024	Prüfung 20.11.2024	Geprüft 20.11.2024
Reguleringsplan	Kristel Bellerby	Mostrømmand Alnarum	Gezeichnet 20.11.2024	Geprüft 20.11.2024
Ytrebygda, Gnr.: 39 Bnr.: 2ml./l., Ferdsen	Prosjekt 15075	Arkiv / Zentralskisse	Kontrolliert 20.11.2024	Geprüft 20.11.2024
Tverrprofiler_Veg1	1:200	1:200	1:200	1:200
U04				

CL_VEG 3
Snubber
PF_0.01

Snubber bredde (var)

0,001

51

CL_VEG 3
Snubber
PF_15

Snubber bredde (var)

15

CL_VEG 3
Snubber
PF_10

Snubber bredde (var)

10

50

Rev	Dato	Beskrivelse	Utskrift	Kontrollert	Godkjent

Prosjekt for	Prosjekt nr	Kommune	Utskrift	Kontrollert	Godkjent
DESK VEG3	0703	BIRKEN KOMMUNE			

OPUS

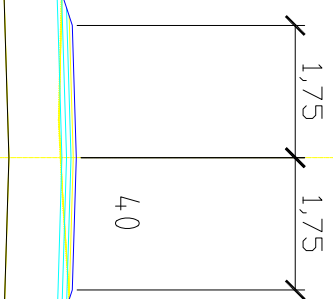
Ytrebygda, Gnr. 39 Bnr 2ml fl., Fettsen

Reguleringsplan

Tverrprofiler_Veg3

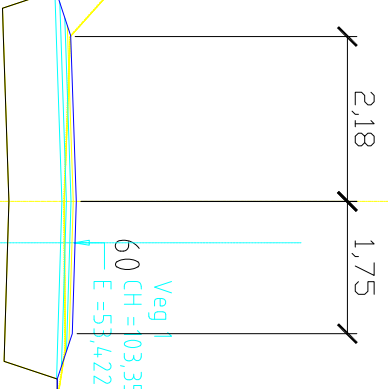
Utskrift	07/2024
Prosjektleder	Kristin Beierby
Ansvarlig	Mohammed Al-Jarrah
Godkjent	
Prosjekt	18075
System / Prosjekt	
Skala	1:200
Utskrift	U05

CL_VEG 4
PF_20

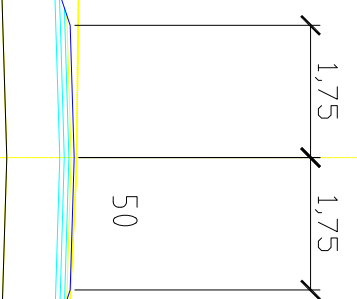


52

CL_VEG 4
PF_20



CL_VEG 4
PF_20



Veg 1
CH = 115,487
E = 52,930

51

Rev	Dato	Beskrivelse	Godkjent	Godkjent

Produkt for	Produkt av	Kommune	Stat
BOKA Veiene AS	OPUS	Bergen Kommune	2024

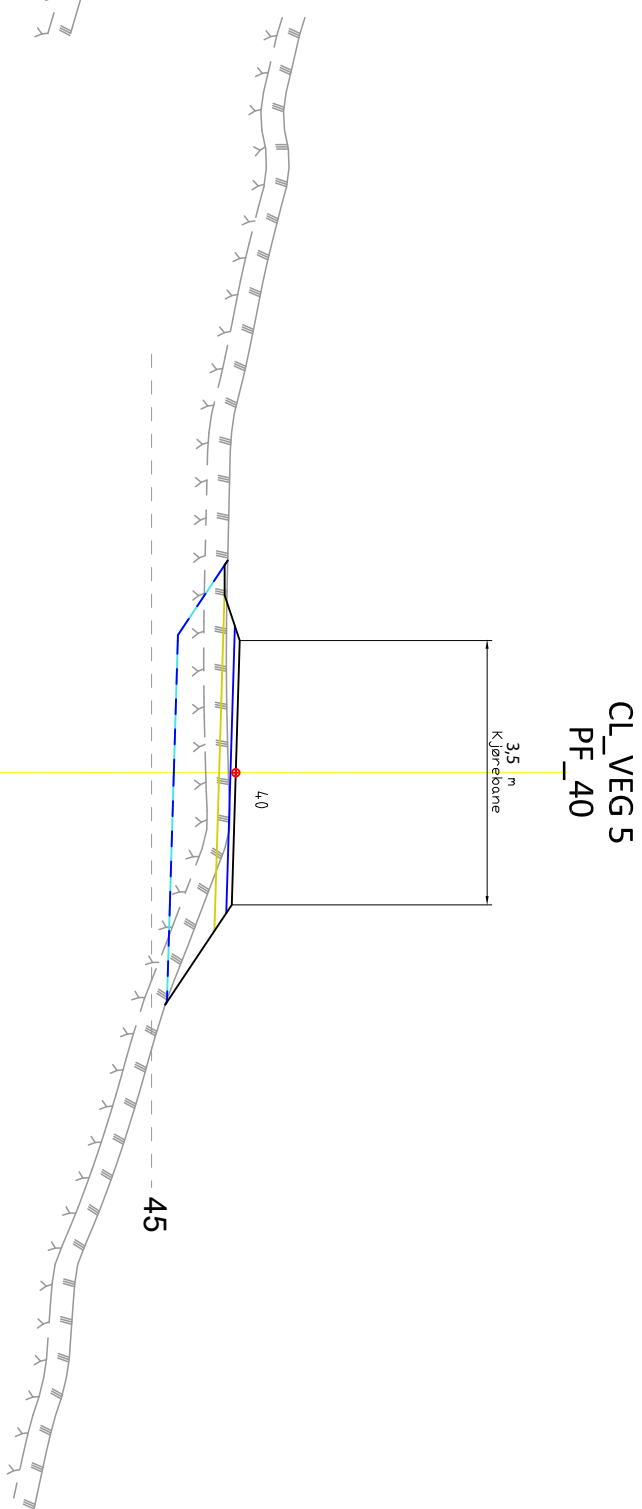
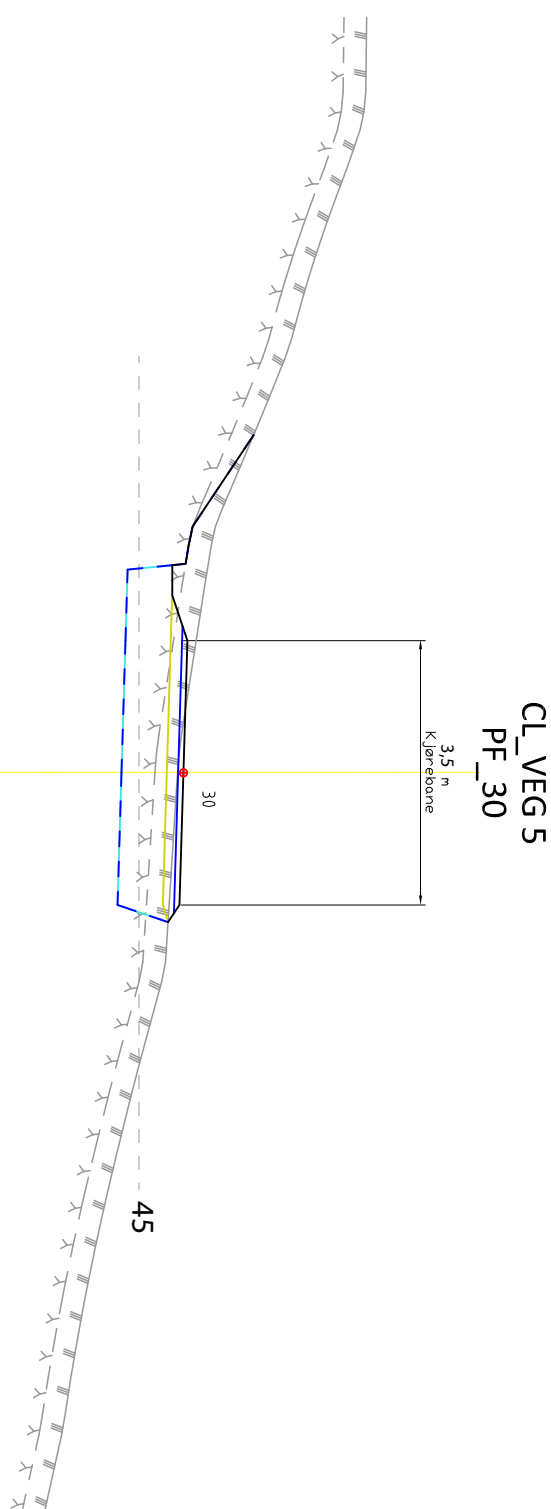
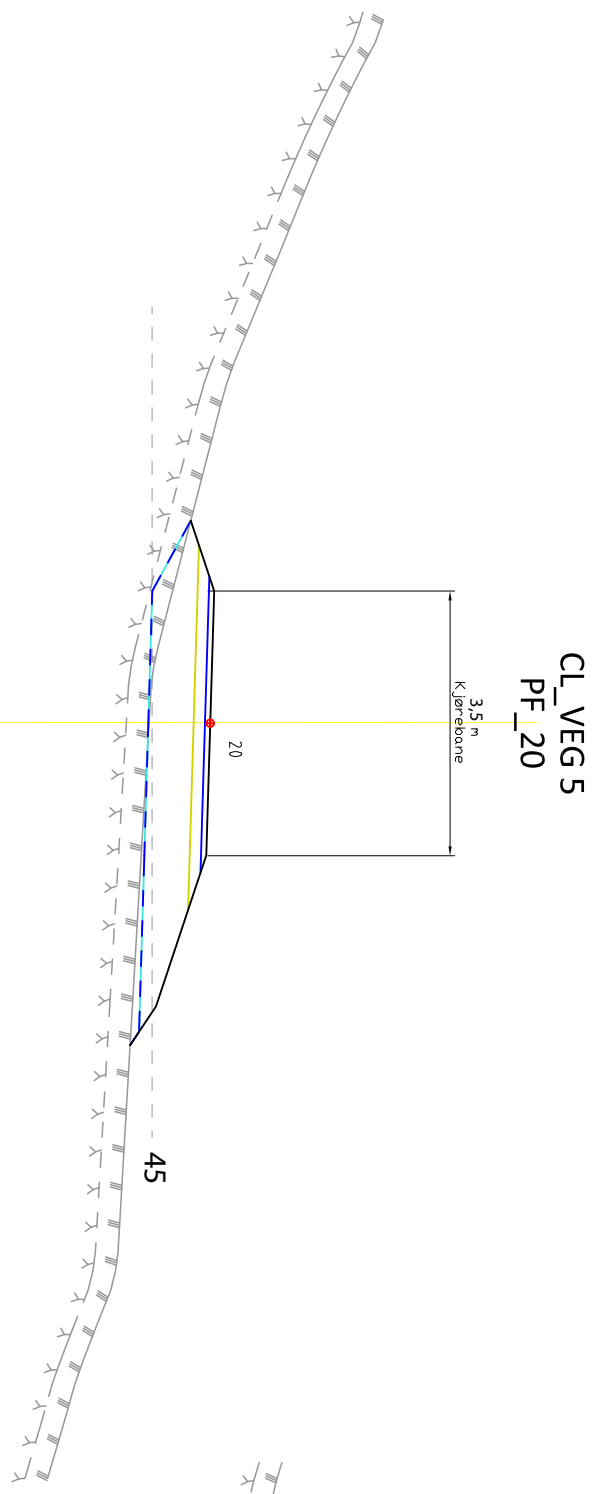
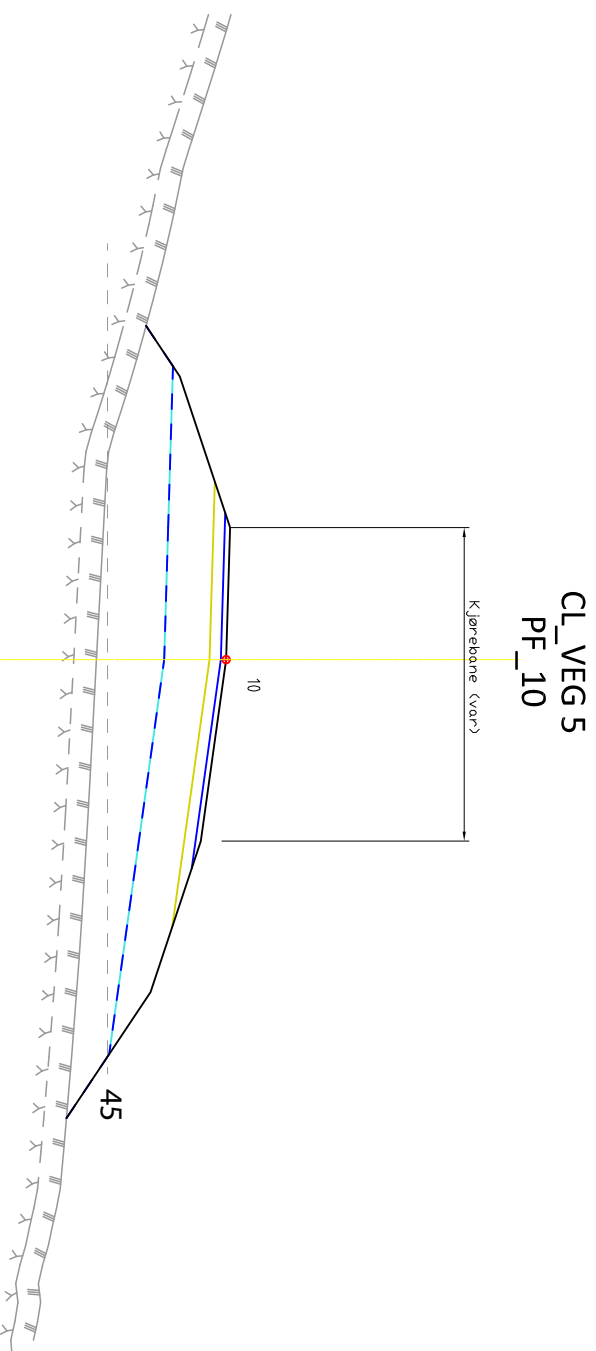
OPUS

Ytrebygda, Gnr.: 39 Bnr.: 2m/II., Ferdsel

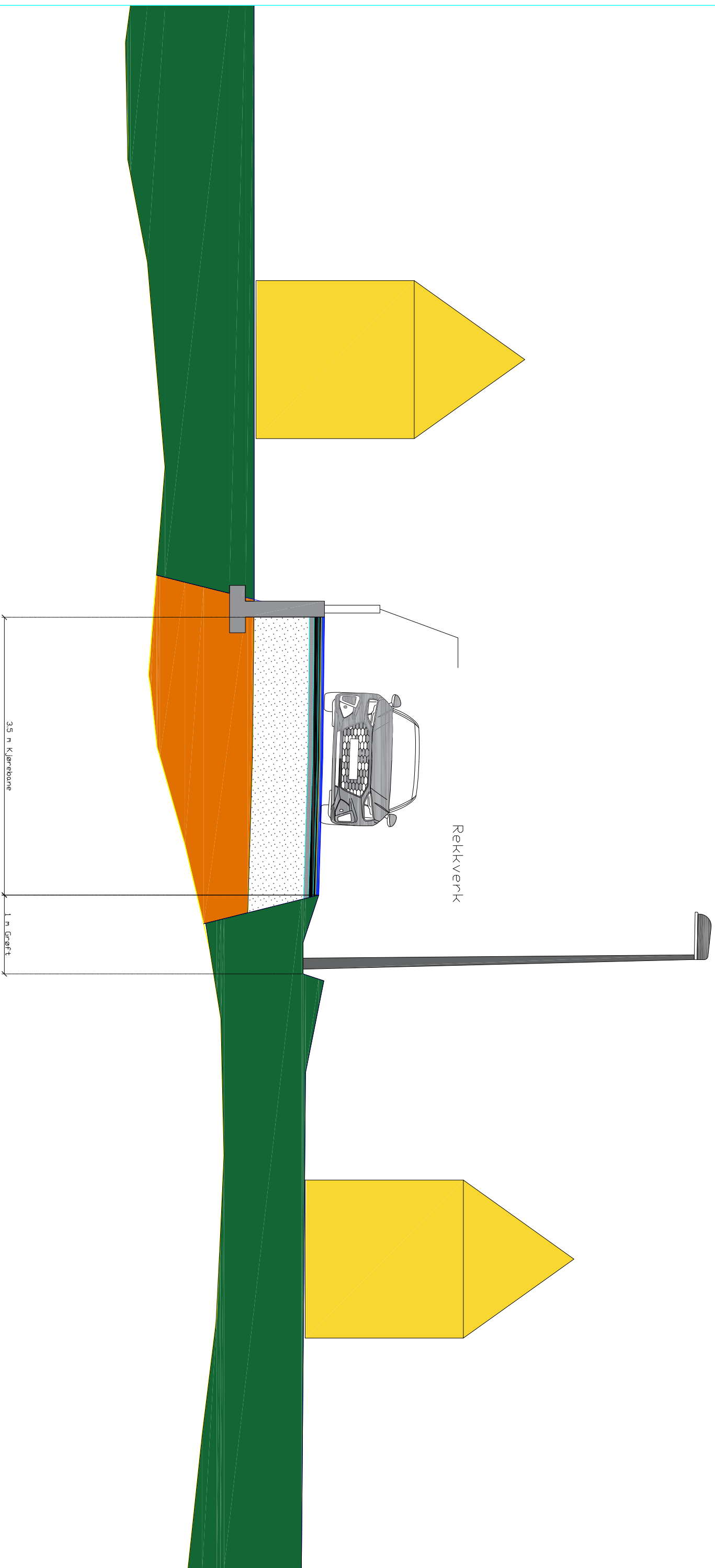
Reguleringsplan

Tverrprofiler_Veg4

Prosjektleder	Prosjekt	Prosjekt	Prosjekt
Kristel Bellerby	Mohammed Al-Jarrah	15075	15075
1-200	1-200	1-200	1-200
007	007	007	007



1	22.08.23	Endret kurveradius, bredder redusert fra 4 til 3,5 m	T22	Utskrevet	Godkjent
Rev. Dato	Beskrivelse		Utskrevet		
Produkt for	Produkt av	Komplett			
BOKA VEG 5	OPUS	Beregnet kommunalt			
OPUS					
Ytrebygda, Gnr.: 39 Bnr.: 2ml./l., Ferdsen					
Reguleringsplan					
Tverrprofiler_Veg5					
1:200	1:200	1:200	1:200	1:200	1:200
1	1	1	1	1	1



Navn	Dato	Beskrivelse	Utskrift	Godkjent	Godkjent

Produkt for
OPUS
 02.13.2024

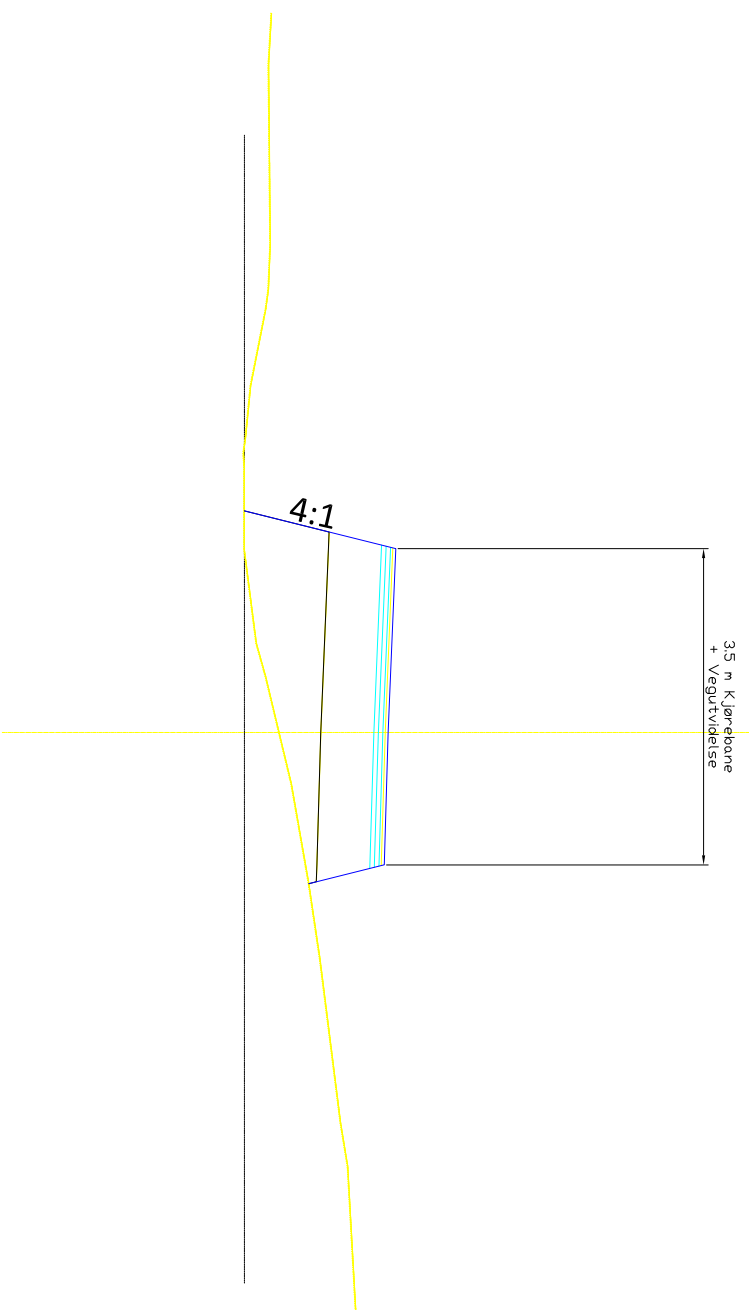
OPUS
 Kistei Billeby
 Moheimveid Alnanna
 15075

Ytrebygda, Gnr. 39 Bnr. 2ml./l., Ferdsen
 Reguleringsplan

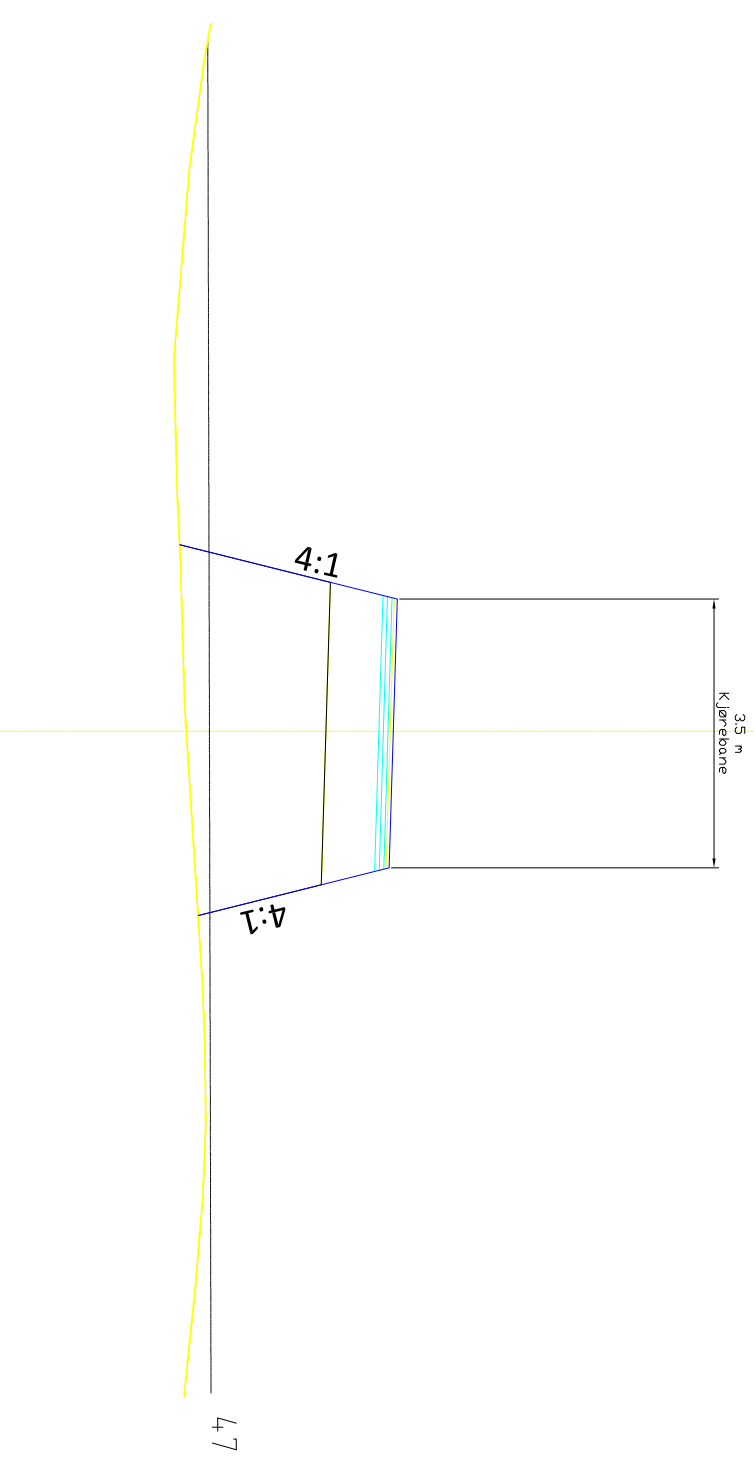
Normalprofil_ Veg 2
 1:200
 F02

5240
 02.13.2024
 Kistei Billeby
 Moheimveid Alnanna
 15075
 02.13.2024
 1:200
 F02

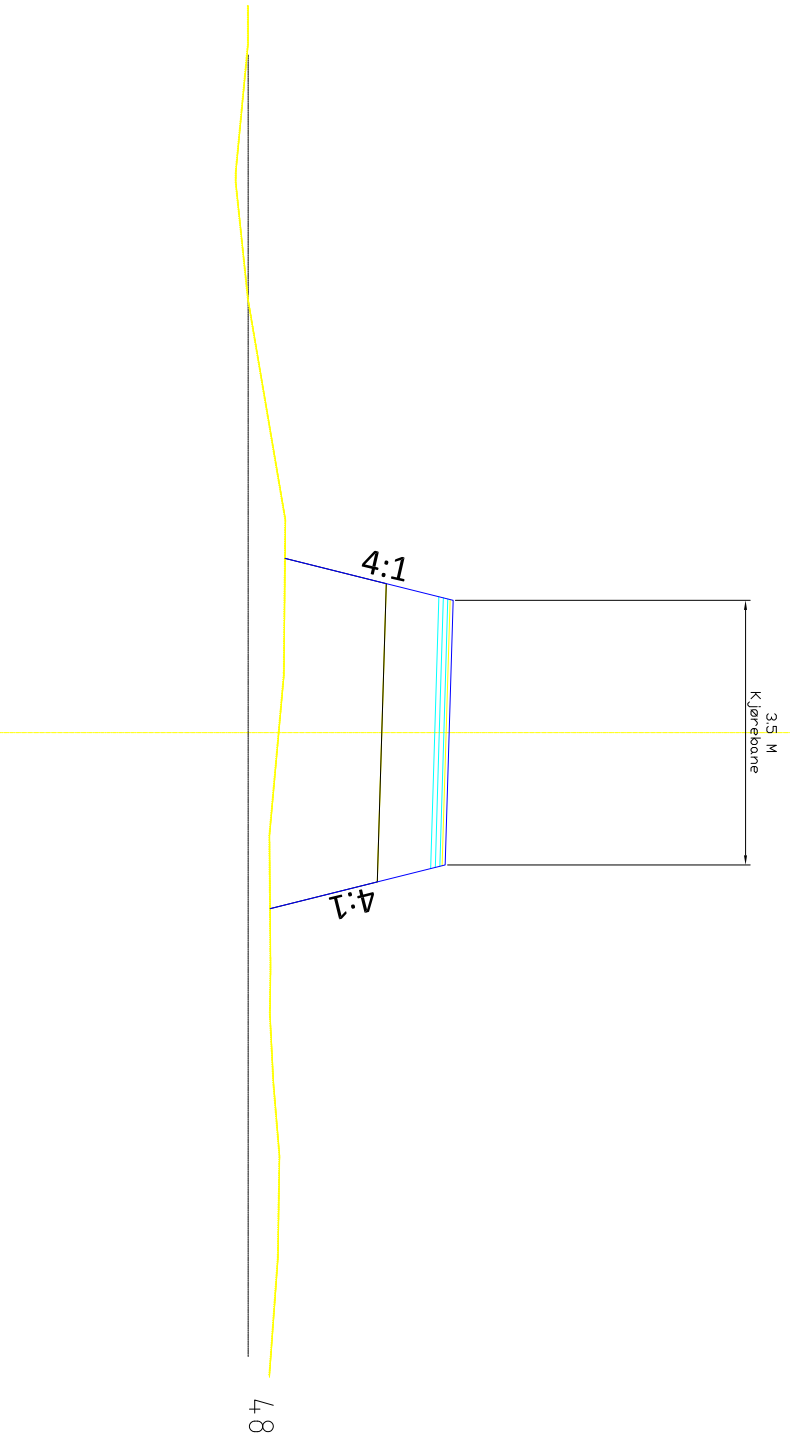
CL_VEG 2
PF_10



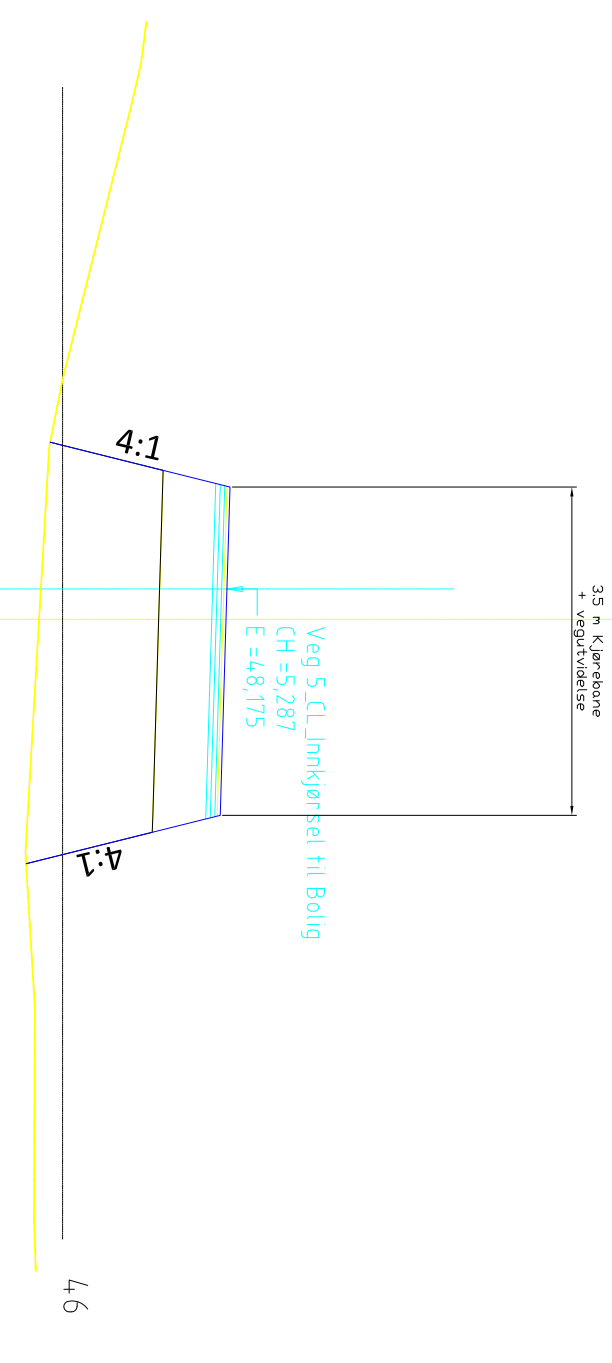
CL_VEG 2
PF_30



CL_VEG 2
PF_20



CL_VEG 2
PF_40



Rev	Dato	Beskrivelse	Utskrevet	Godkjent

Produkt for: **BRUK VEG 2 AS**
 Produkt av: **OPUS**
 Oppnevning: **Beregning kommunale**

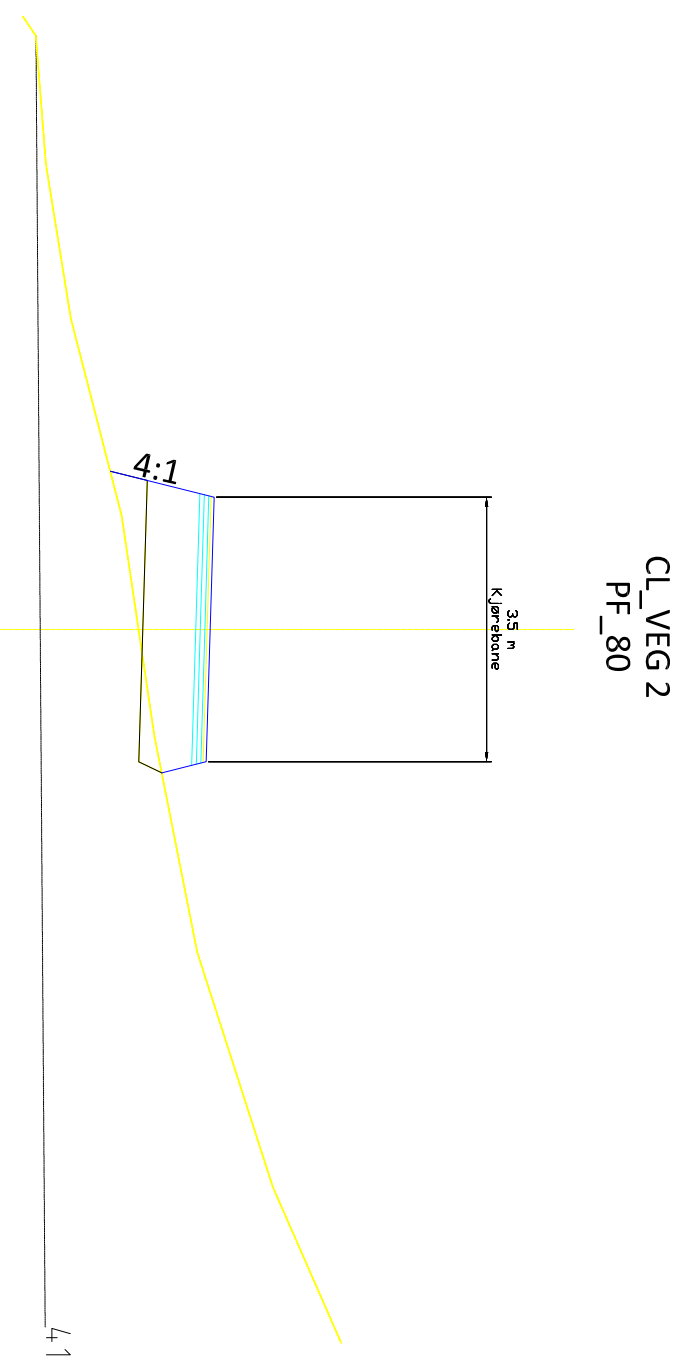
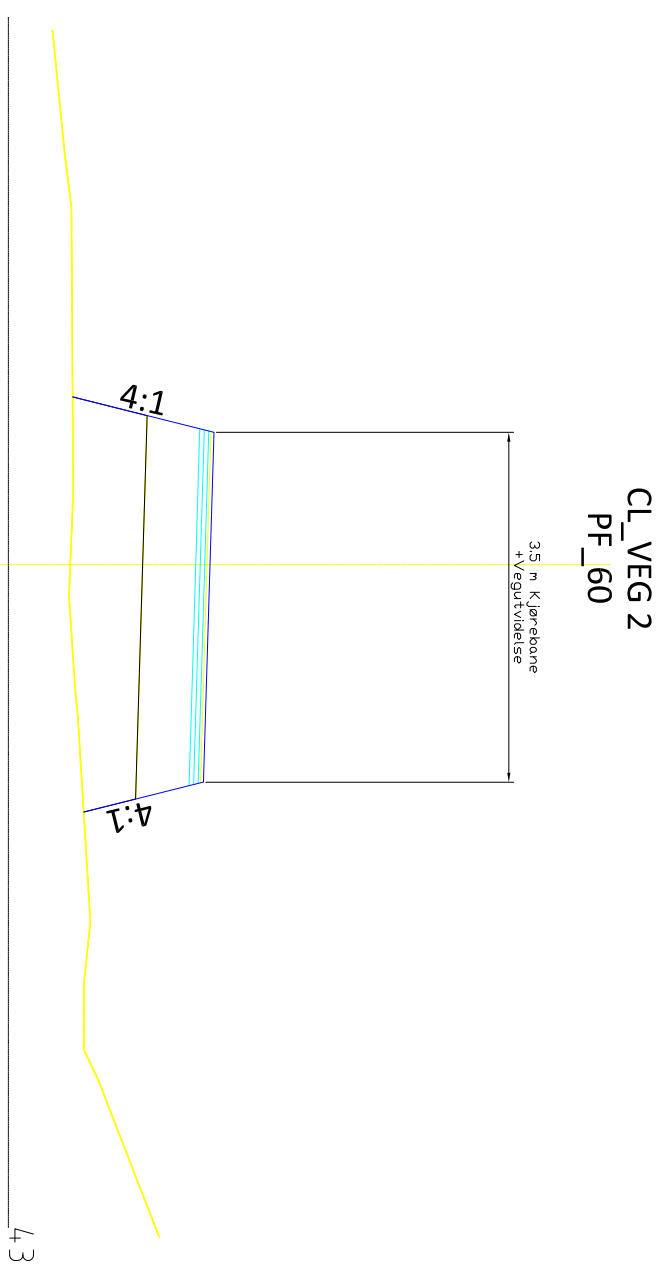
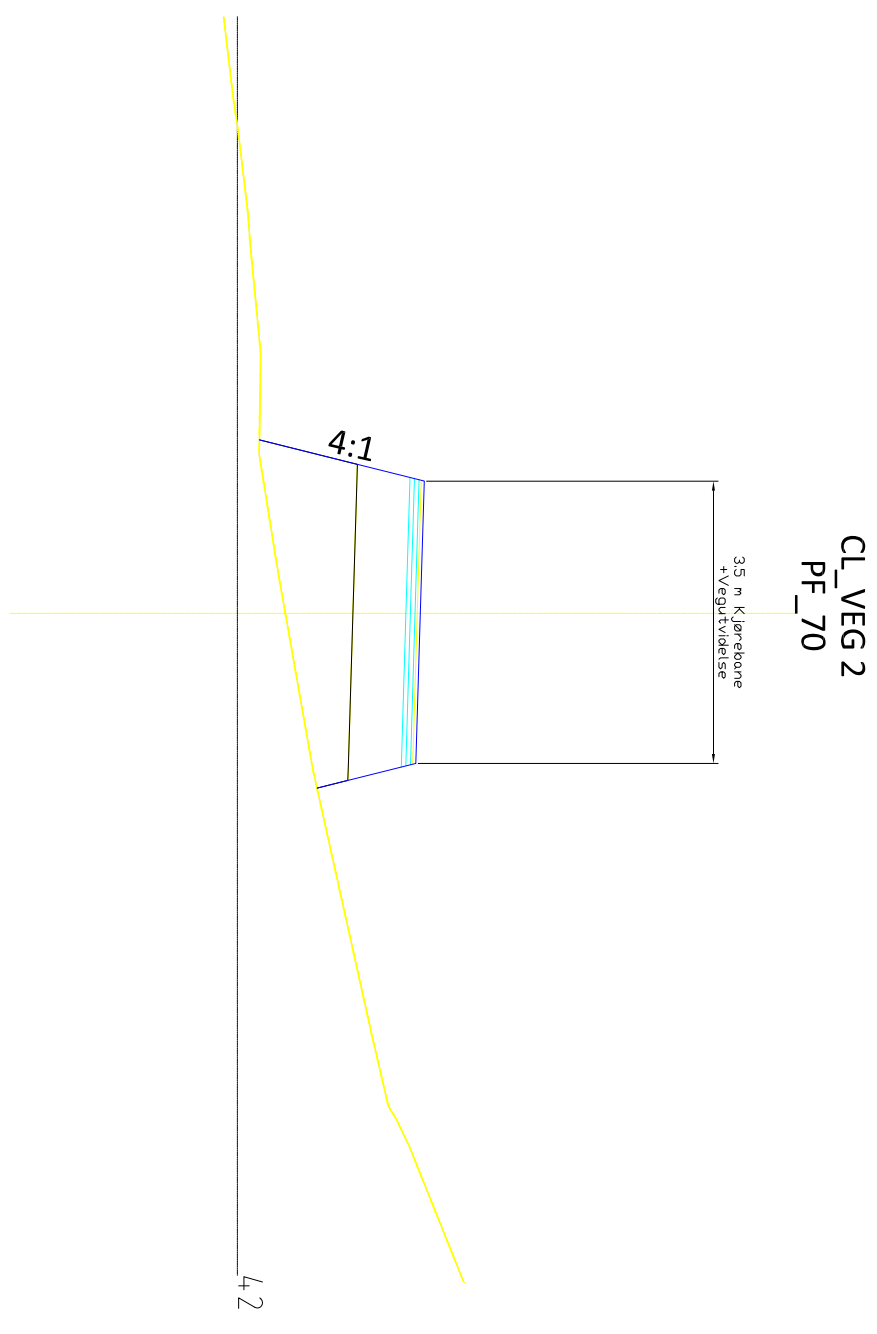
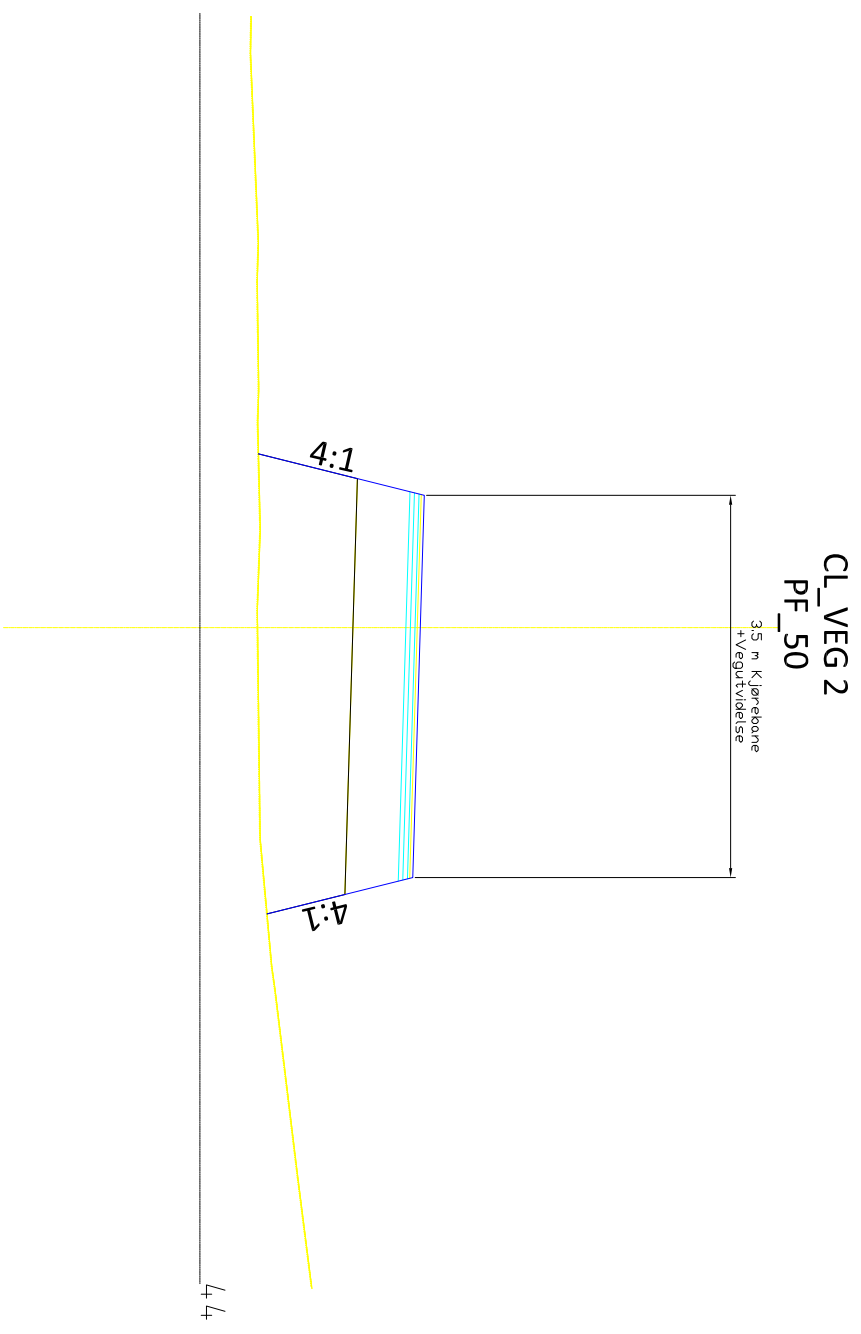
OPUS

Ytrebygda, Gnr. 33 Bnr. 2ml./fl., Ferdsen

Reguleringsplan

Tverrprofiler_Veg2

1:200	1:200	1:200	1:200
009	009	009	009

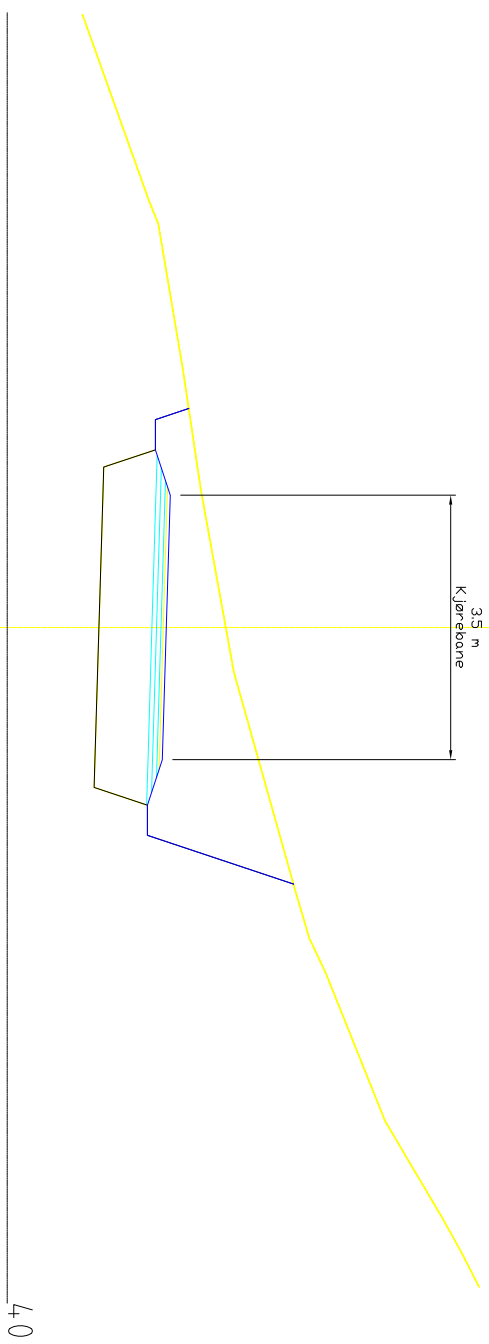


Ans. Dato	Bestemmelser	Produkt nr.	Produkt ar	Kommune	Statens vegvesen	kontrollert	godkjent
		0001	01/2024	Bergen kommune			
Produkt nr.		Produkt ar		Kommune		Statens vegvesen	
0001		01/2024		Bergen kommune			
Ytrebygda, Gnr. 39 Bnr. 2ml.f., Ferdsen				Kommunenavn			
Reguleringsplan				Kommune			
Tverrprofiler_Veg2				Kommune			
1:200				Kommune			
U010				Kommune			

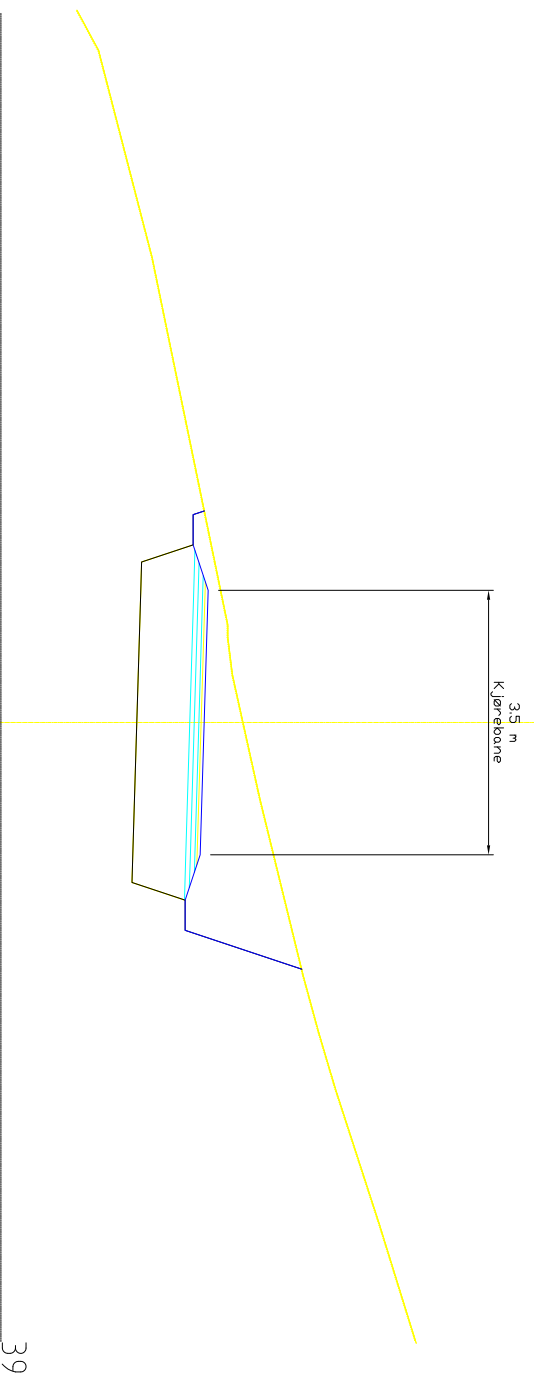
OPUS

Ytrebygda, Gnr. 39 Bnr. 2ml.f., Ferdsen
Reguleringsplan
Tverrprofiler_Veg2
1:200
U010

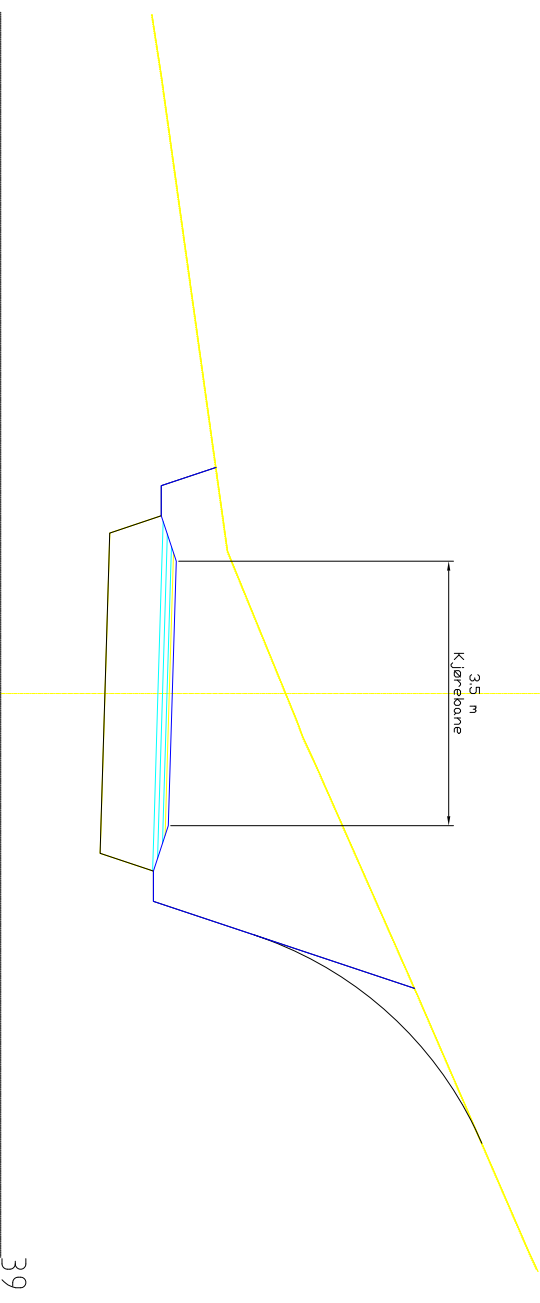
CL_VEG 2
PF_90



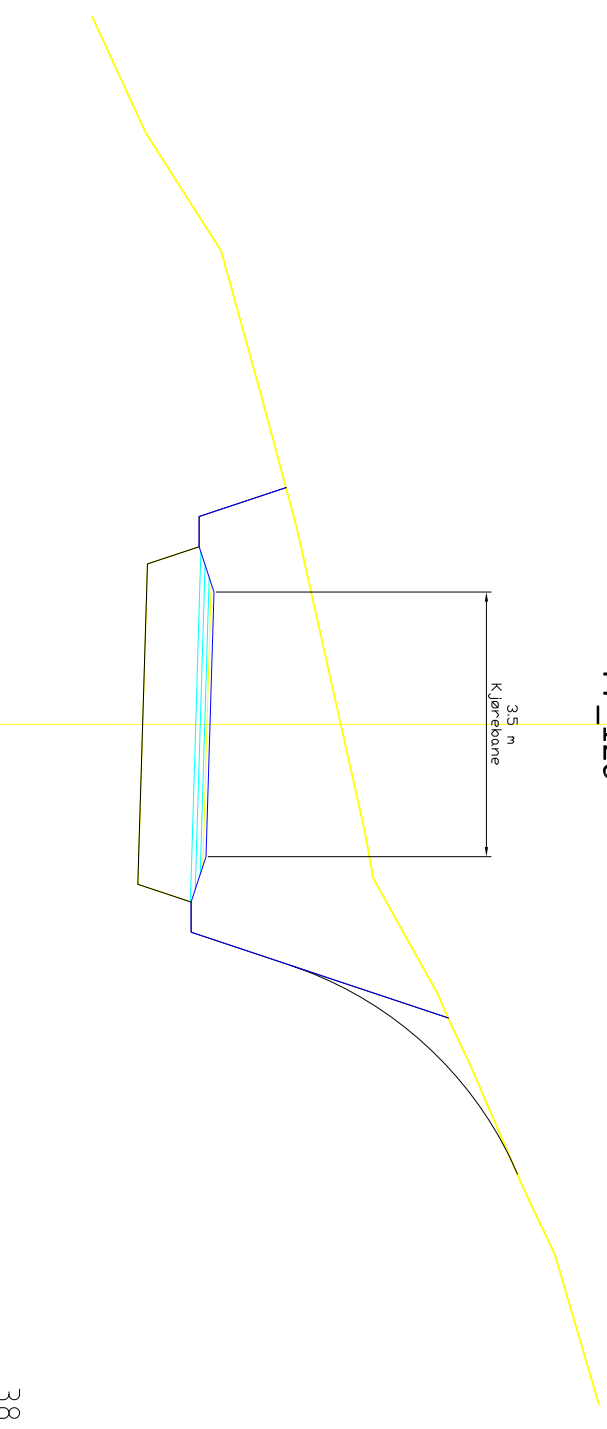
CL_VEG 2
PF_100



CL_VEG 2
PF_110



CL_VEG 2
PF_120



Rev	Dato	Beskrivelse	Utskrevet	Utskrevet	Utskrevet

Produkt for: **OPUS**
 Produkt nr: **OPUS**
 Opprinnelse: **Bergen Kommune**

OPUS
 Kristel Balleby
 Mothmannal Alnanna
 Sævi
 15075

Ytrebygd, Gnr. 39 Bnr 2m/II., Ferdsel
 Reguleringsplan

Tverrprofiler_Veg2
 1:200
 011