

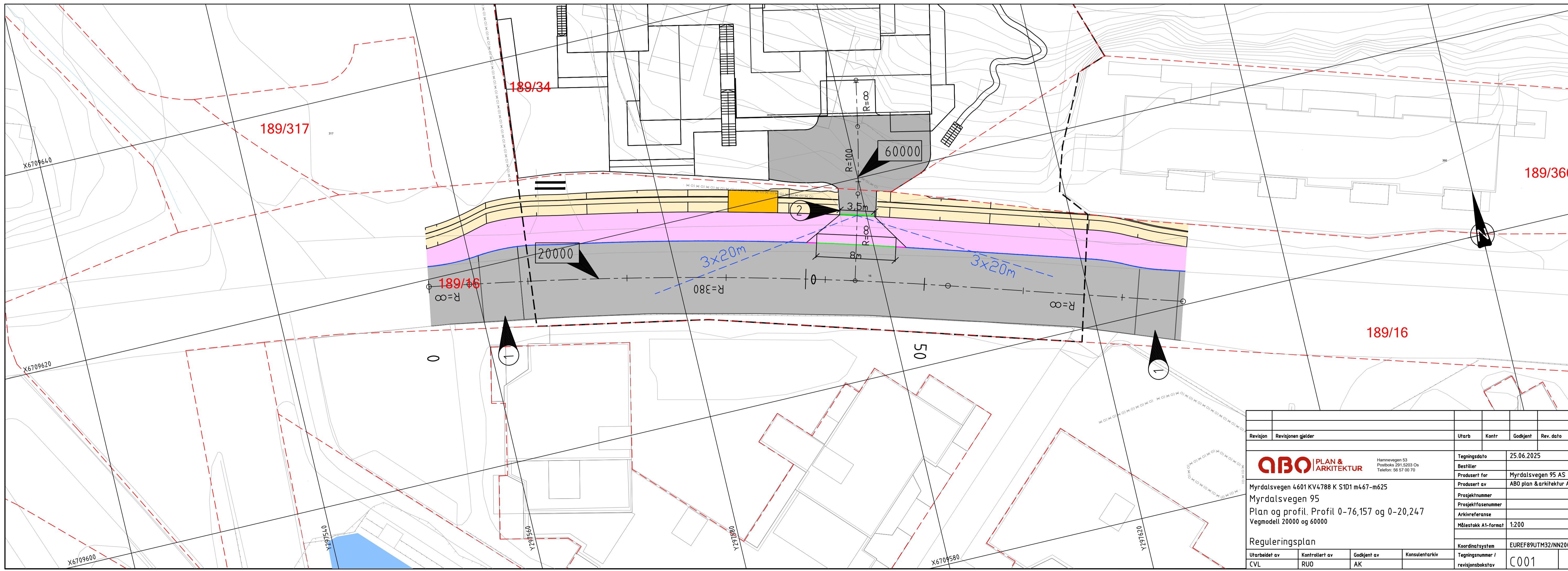
Tegnforklaring

Prosjekttert

- Kjørebane
- Fortau
- Sidereal
- Hentemråde for bosspann
- Siktlinjer
- Kantstein 2 cm
- Kantstein 2-13 cm
- Kantstein 13 cm
- Hensvisning til vegmodell
- Fartshump
- ACO drain
- Avkjørsel stenges
- Plangrense

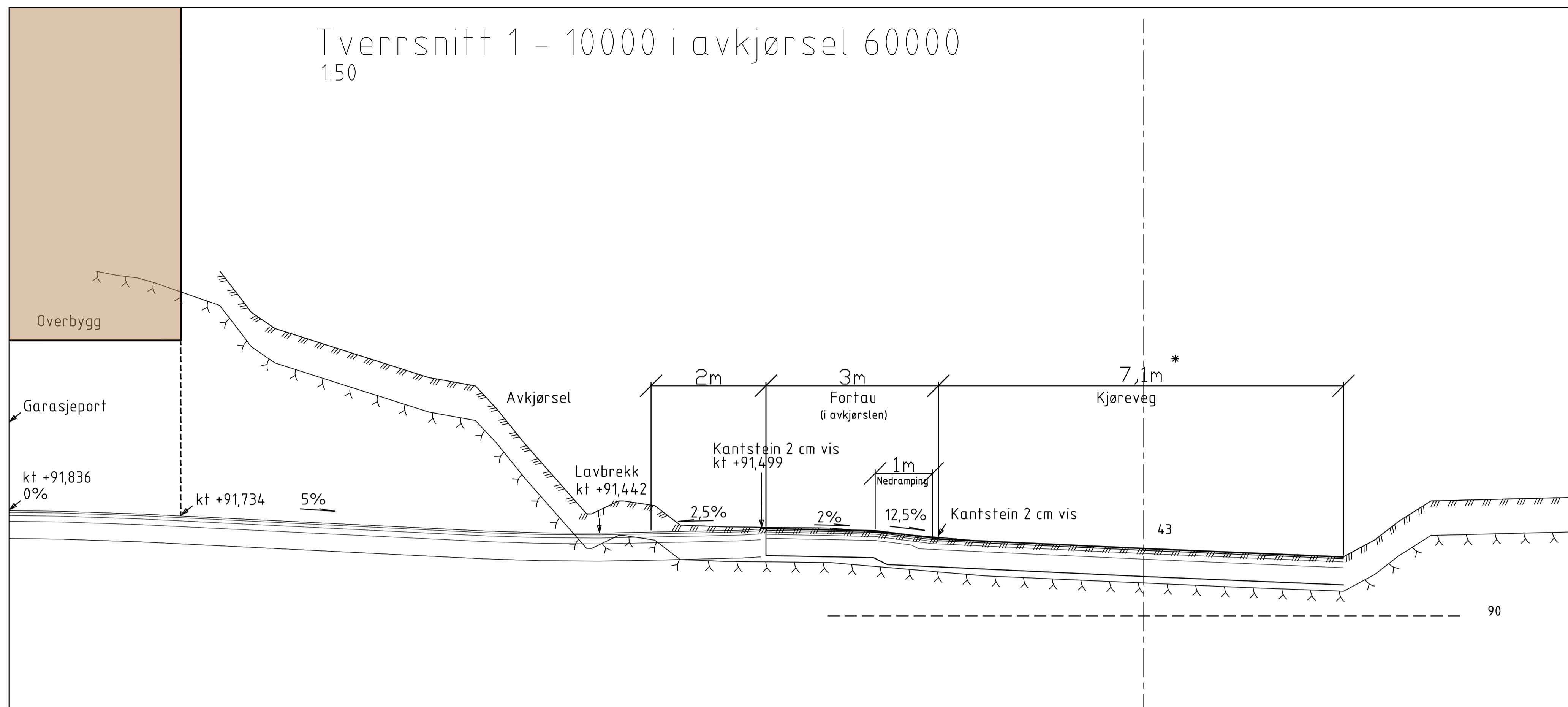
Eksisterende

- Eiendomsgrenser
- Rekkverk
- gnr/bnr
- Hekk
- Mur
- Gjerde



Tverrsnitt 1 - 10000 i avkjørsel 60000

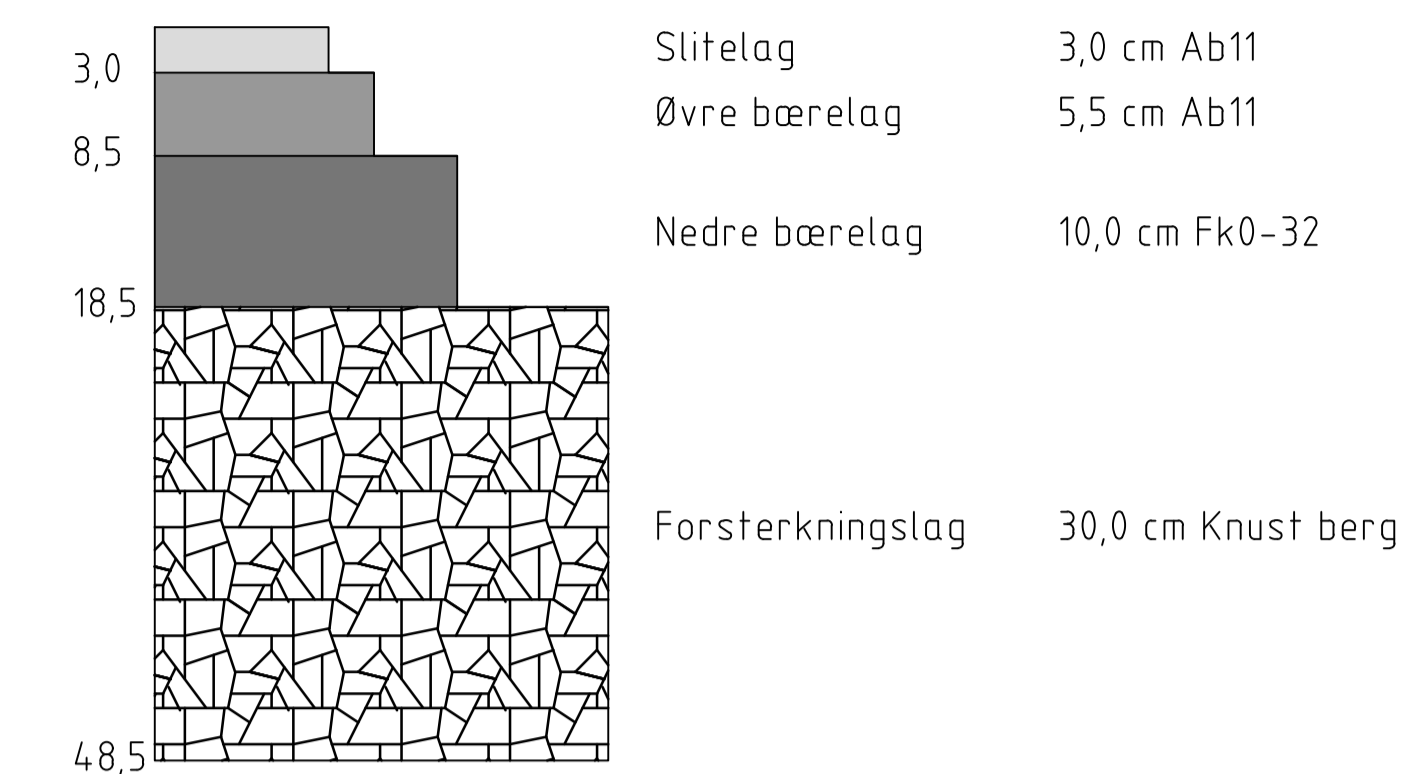
1:50



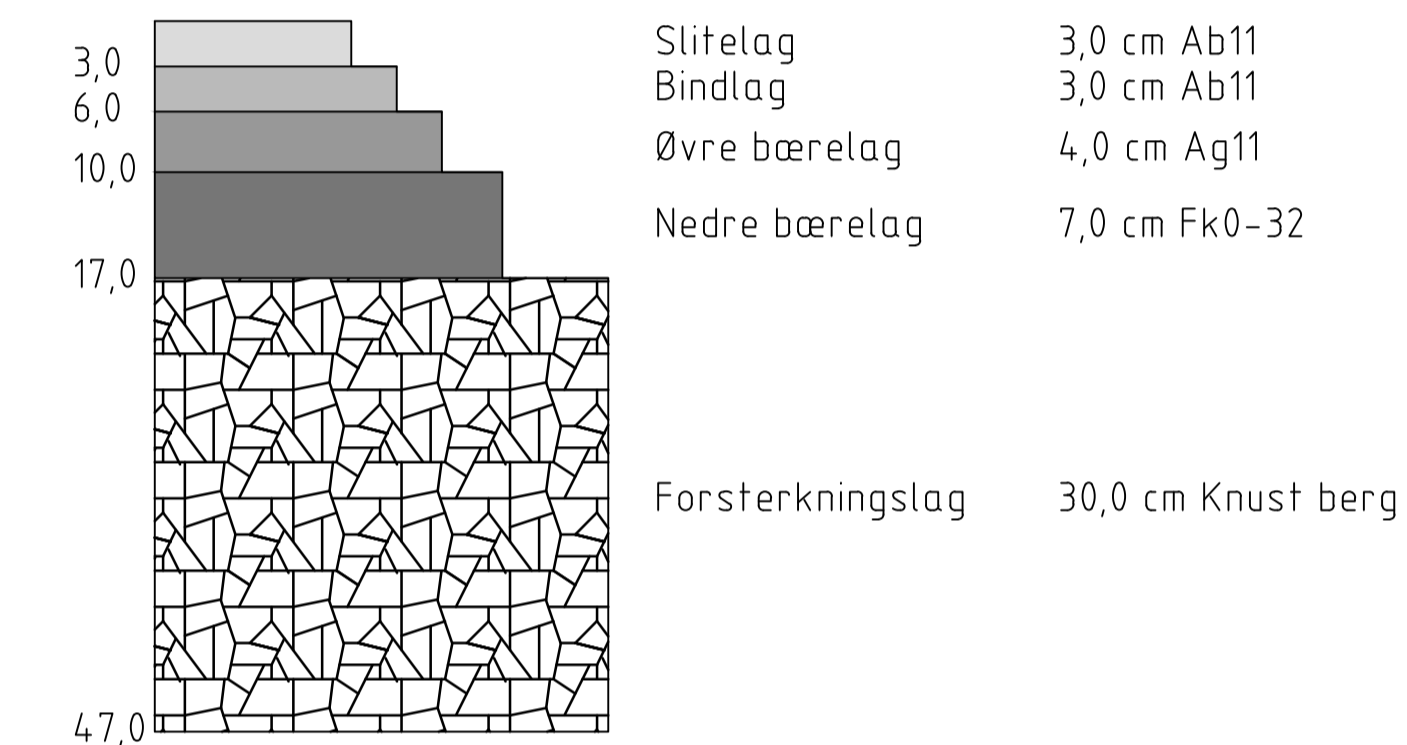
Overbygning

1:5

Kjøreveg og avkjørsel

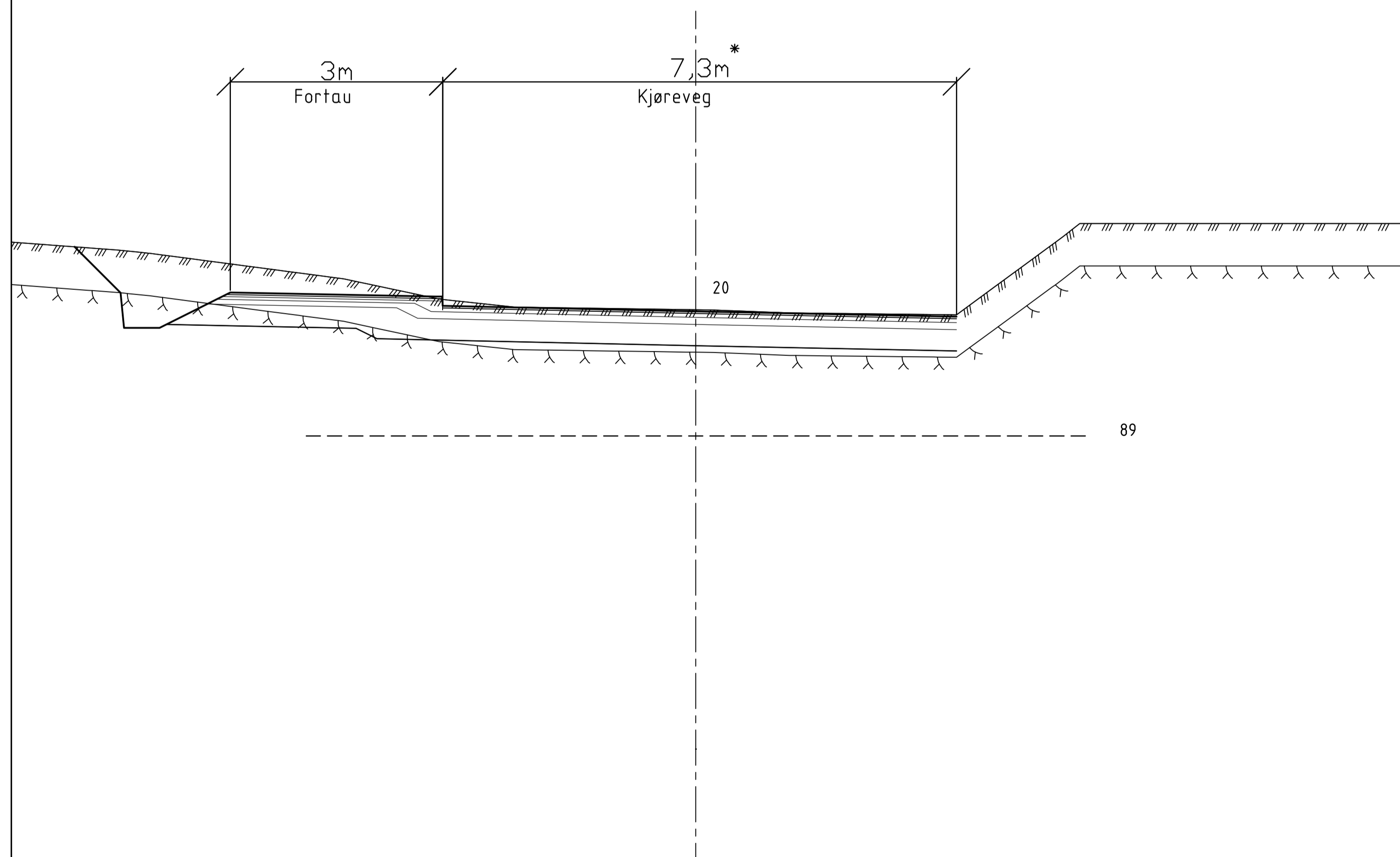


Fortau



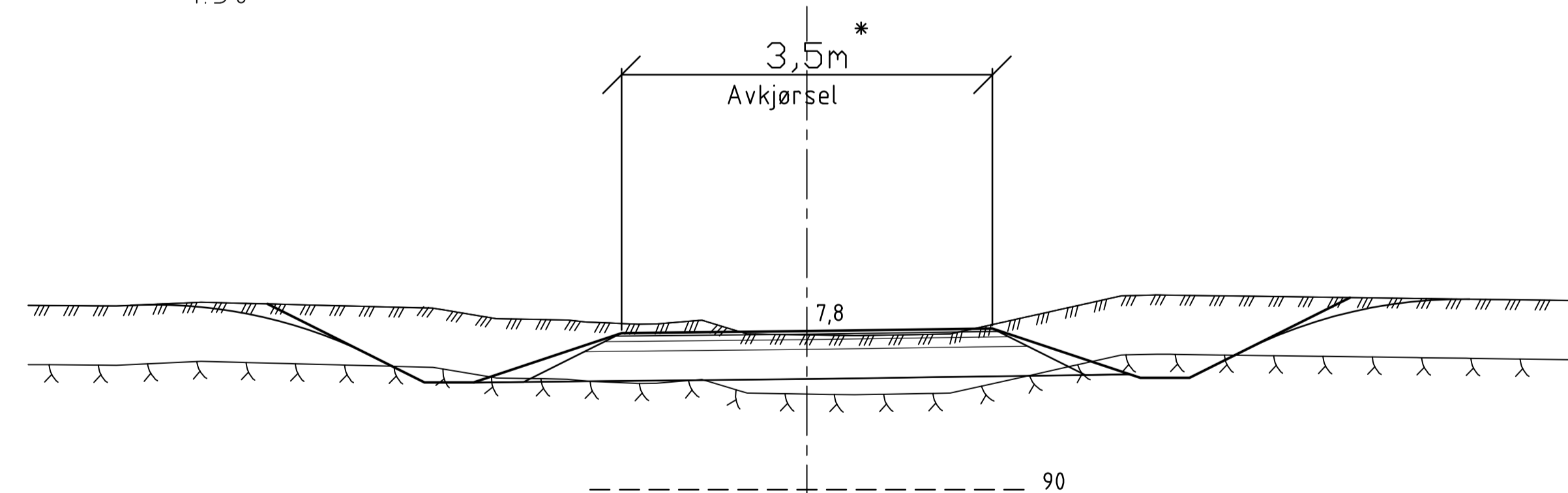
Tverrsnitt 2 - 10000 utenom avkjørsel 60000

1:50



Tverrsnitt 3 - 60000 (avkjørsel)

1:50



• Bredden varierer langs senterlinjen.

Revisjon	Revisjonen gjelder	Utarb	Kontr	Godkjent	Rev. dato
ABO PLAN & ARKITEKTUR <small>Hammelvegen 53 Postboks 591 5023 Os Telefon: 98 57 00 70</small>		Tegningsdato 25.06.2025 Bestiller Myrdalsvegen 95 AS Produsert av ABO plan & arkitektur AS Prosjektnummer Prosjektfasennummer Arkivreferanse Målestokk A1-format 1:50/1:5			
Myrdalsvegen 4601 KV4788 K S1D1 m467-m625 Myrdalsvegen 95 Tverrsnitt. Overbygning.		Koordinatsystem EUREF89/UTM32/NN2000 Tegningsnummer / revisjonsboksnavn F001			
Utarbeidet av	Kontrollert av	Godkjent av	Konsulentarkiv		
CVL	RUO	AK			