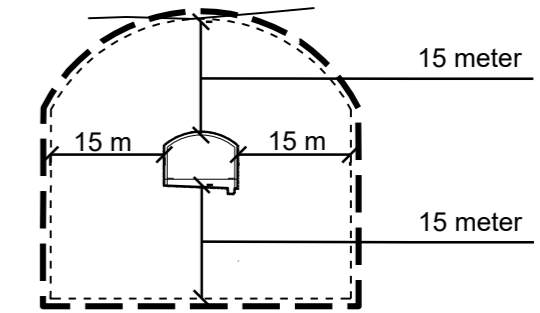


SNITT: SPORVEI I TUNNEL MED SIKRINGSSONE 1:1000



TEGNFORKLARING

AREALFORMÅL (PBL §12-5)
BEBYGGELSE OG ANLEGG (PBL §12-5 nr.1)

BU Undervisning / forskning (1162)

SAMFERDSELSANLEGG OG TEKNISK INFRASTRUKTUR
 (PBL §12-5 nr. 2)

- SV** Veg (2010)
- STJ** Trase for jernbane (2021)
- SBT** Annen banegrunn - tekniske anlegg (2028)

HENSYNSSONER (PBL §12-6 JF. §11-8)
 SIKRINGS-, STØY- OG FARESONER (PBL §11-8a)

H190 Andre sikringssoner, tunnel (190)

Plankart 2 av 2 SOSI ver. 4.5.2

JURIDISKE TEKSTER, FLATE-, LINJE- OG PUNKTSYMBOLER
 (JF. REGULERINGSBESTEMMELSENE)

- — — —** Illustrasjon av planens begrensning (vist 1m utenfor juridisk plangrense)
RpGrense sammenfaller med RpFormålGrense)
- — — —** Formålsgrense (RpFormålGrense)
- · — · — ·** Sikringssoner (RpSikringsGrense)
- — — —** Regulert senterlinje (1221)
- / — /** Måle og avstandslinje (1259)
- [# @]** Bestemmelsesområde

REG.EIERFORM (PBL §12-7 nr. 14)
 o_ Offentlig arealformål

BASISKART

- — — —** Eiendomsgrense
- ▭** Eksisterende bebyggelse
- ▨** Godkjent tiltak

Geodetisk grunnlag: UTM32_Euref 89
 Geodetisk høydegrunnlag: NN2000
 Siste uttaksdato basiskart: 27.05.2019

Ekvidistans: 1m
 Kartmålestokk: 1:1000 ved arkformat A2



Reguleringsplan, detaljregulering for:
 jf. plan- og bygningslovens (pbl) kap.12

BERGEN KOMMUNE. Bergenhus, gnr. 164 bnr. 726 mfl.
Energiteknologibygget, Allégaten
Nasjonal arealplan-ID 4601_64170000 Vertikalnivå 1

Saksbehandling i følge plan- og bygningsloven			
Saksgang	Dato	Plankart datert	Bestemmelser datert
Planoppstart kunngjort	06.06.14	---	---
Beslutning, offentlig ettersyn	10.09.18	04.09.19	25.09.19
Offentlig ettersyn, fra - til	22.09.18 - 06.11.18	04.09.19	25.09.19
Komiteens innstilling	14.05.20	04.09.19	25.09.19
Bystyrets vedtak	27.05.20	04.09.19	14.12.19
Administrativ endring	14.08.20	---	---
Planvedtak kunngjort	29.08.20	---	---

Forslagsstiller: **Universitetet i Bergen** Utarbeidet av: **asplan viak**
 Prosjekt 534004-01

Saksnummer: 201338995
 Siste revisjonsdato plankart: 27.05.20

Det bekreftes at plankartet er i samsvar med bystyrets vedtak: Avdelingsleder

